



ЗАПОВЕД

№ РД-04-162/29.09.2023 г.

На основание чл. 37в, ал. 4 от ЗСПЗЗ, във връзка с чл. 75а, ал. 1, т. 1 от ППЗСПЗЗ, доклад с вх. № РД-08-263/28.09.2023 г. на комисия, назначена със Заповед № РД-07-46/20.07.2023 г. на директора на ОД „Земеделие“ – Кюстендил и представено Споразумение с вх. № ПО-09-1328/30.08.2023 г. в ОСЗ – Кюстендил с офис Трекляно

НАРЕЖДАМ:

I. Одобрявам споразумение за разпределение на масивите за ползване на обработваеми земи в землището на с. **Ябълково**, ЕКАТТЕ 87062, община Кюстендил, област Кюстендил, сключено между лицата по чл. 37в, ал. 1 от ЗСПЗЗ за **стопанската 2023/2024 година**, както следва:

1. „АГРО ХОЛДИНГ 7“ ЕООД

Площ на имоти, ползвани на правно основание: 2.497 дка

Площ на имоти, ползвани на основание на чл. 37в, ал. 3, т. 2 от ЗСПЗЗ: 4.563 дка

Разпределени масиви (по номера), съгласно проекта: 11, 12, 13

Общо площ: 7.060 дка

2. ВЛАДИМИР АНГЕЛОВ ПЕНЧЕВ

Площ на имоти, ползвани на правно основание: 15.034 дка

Площ на имоти, ползвани на основание на чл. 37в, ал. 3, т. 2 от ЗСПЗЗ: 23.408 дка

Разпределени масиви (по номера), съгласно проекта: 7, 8, 9, 10, 14

Общо площ: 38.442 дка

3. ГЕРГАНА АЛЕКСАНДРОВА ДИМИТРОВА

Площ на имоти, ползвани на правно основание: 1.627 дка

Площ на имоти, ползвани на основание на чл. 37в, ал. 3, т. 2 от ЗСПЗЗ: 14.319 дка

Разпределени масиви (по номера), съгласно проекта: 6

Общо площ: 15.946 дка

4. ГЕРГАНА ГАНЧОВА ДИМИТРОВА

Площ на имоти, ползвани на правно основание: 4.514 дка

Площ на имоти, ползвани на основание на чл. 37в, ал. 3, т. 2 от ЗСПЗЗ: 9.725 дка

Разпределени масиви (по номера), съгласно проекта: 1

Общо площ: 14.239 дка

5. ЕМИЛ ВАСИЛЕВ МАНОВ

Площ на имоти, ползвани на правно основание: 97.245 дка

Площ на имоти, ползвани на основание на чл. 37в, ал. 3, т. 2 от ЗСПЗЗ: 35.250 дка

Разпределени масиви (по номера), съгласно проекта: 2, 3, 4, 5

Общо площ: 132.495 дка

6. ИВАН КИРИЛОВ ХАРАЛАМШИЕВ

Площ на имоти, ползвани на правно основание: 2.302 дка

Площ на имоти, ползвани на основание на чл. 37в, ал. 3, т. 2 от ЗСПЗЗ: 0.999 дка

Разпределени масиви (по номера), съгласно проекта: 80

Общо площ: 3.301 дка

II. Лицата по т. I, на които са определени площи по чл. 37в, ал. 3, т. 2 от ЗСПЗЗ внасят по сметка за чужди средства сума в размер на средното годишно рентно плащане за землището в срок до три месеца от публикуване на настоящата заповед.

Банкова сметка за чужди средства на Областна дирекция „Земеделие” – Кюстендил:

ТБ ОББ АД – КЛОН КЮСТЕНДИЛ

IBAN: BG50 UBBS 8002 3300 2513 10

BIC: UBBS BGSF.

III. На основание чл. 37в, ал. 7 от ЗСПЗЗ, за ползвател, който не е заплатил сумите за ползваните земи по чл. 37в, ал. 3, т. 2 от ЗСПЗЗ съгласно настоящата заповед, директорът на областната дирекция „Земеделие” издава заповед за заплащане на трикратния размер на средното годишно рентно плащане за землището.

IV. На основание чл. 37в, ал. 5 от ЗСПЗЗ, настоящата заповед, ведно с окончателния регистър и картата на землището с отразените масиви за ползване да се обяви в кметството на с. Ябълково, община Кюстендил и в сградата на офис Кюстендил на Общинска служба по земеделие – Кюстендил с офис Трекляно, както и да се публикува на интернет страниците на Община Кюстендил и Областна дирекция „Земеделие” – Кюстендил.

Контрол по изпълнението на заповедта възлагам на началника на Общинска служба по земеделие – Кюстендил с офис Трекляно.

Заповедта да се доведе до знанието на съответните длъжностни лица, за сведение и изпълнение.

Заповедта може да бъде обжалвана по реда на АПК. Съгласно чл. 37в, ал. 6 от ЗСПЗЗ, обжалването на заповедта не спира изпълнението ѝ.

V. Неразделна част от настоящата заповед са описа на масивите и имотите по ползватели, представен в *Приложение 1* и картата на масивите за ползване за землището на с. Ябълково, община Кюстендил.

ДИРЕКТОР: /п/
/Й. ДОМОЗЕТОВ/

ПРИЛОЖЕНИЕ № 1
Неразделна част от Заповед № РД-04-162/29.09.2023г.

**Окончателен регистър по реда на чл.74, във връзка с чл.75а от ПЗСПЗЗ и чл.37в,
ал.9 от ЗСПЗЗ за стопанската 2023/2024 година
за землището на с. Ябълково, ЕКАТТЕ 87062, община Кюстендил, област Кюстендил**

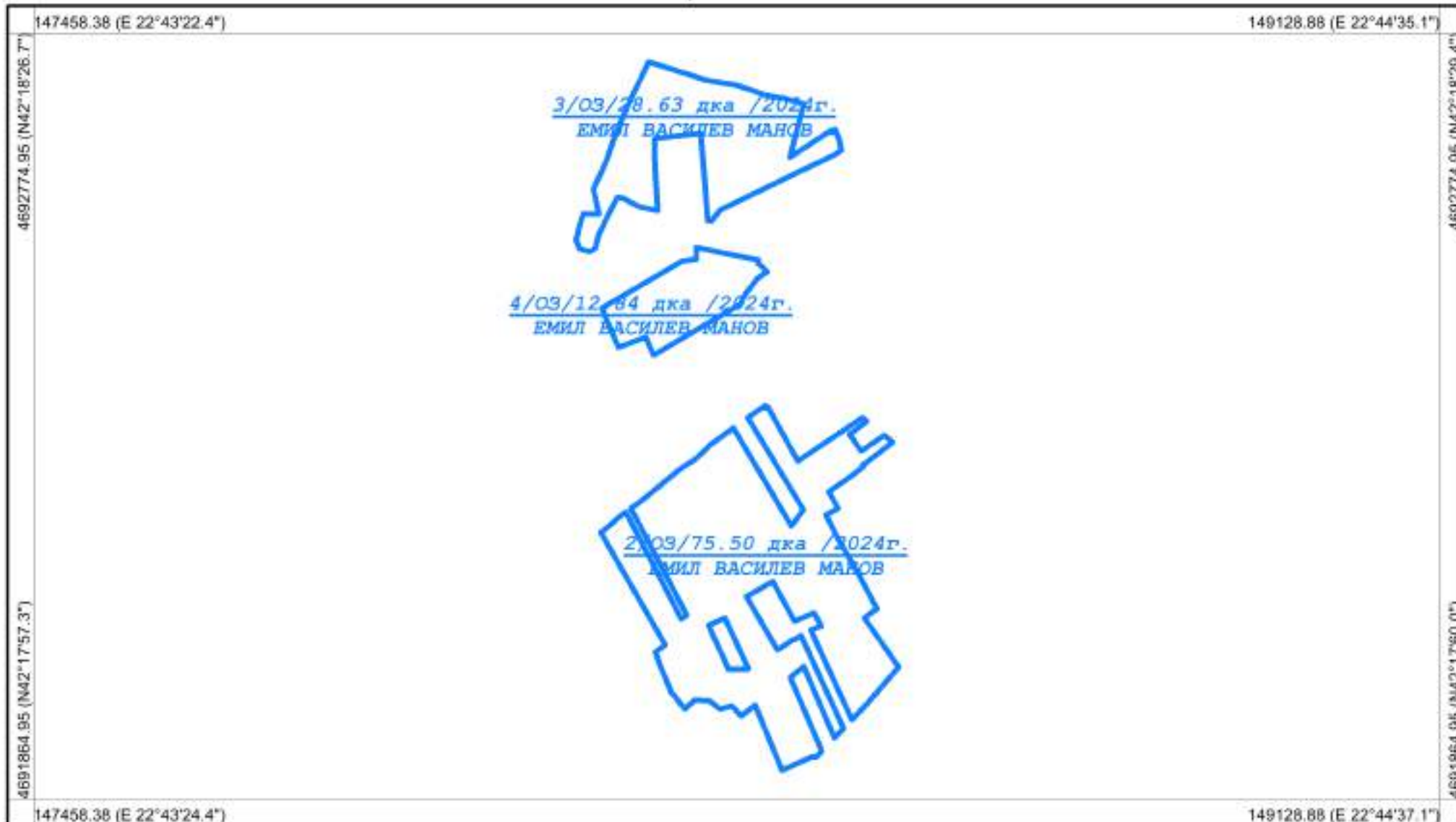
Ползвател	Масив №	Имот с регистрирано правно основание		Имот по чл. 37в, ал. 3, т. 2 от ЗСПЗЗ		
		№	Площ дка	№	Площ дка	Дължимо рентно плащане в лв.
АГРО ХОЛДИНГ 7 ЕООД	11	13.41	2.497			
АГРО ХОЛДИНГ 7 ЕООД	12			13.19	1.774	37.25
АГРО ХОЛДИНГ 7 ЕООД	12			13.35	1.001	21.02
АГРО ХОЛДИНГ 7 ЕООД	12			13.27	0.677	14.21
АГРО ХОЛДИНГ 7 ЕООД	13			13.57	1.111	23.33
ОБЩО за ползвателя (дка)			2.497		4.563	95.81
ВЛАДИМИР АНГЕЛОВ ПЕНЧЕВ	7	12.33	9.478			
ВЛАДИМИР АНГЕЛОВ ПЕНЧЕВ	8			12.51	3.734	78.42
ВЛАДИМИР АНГЕЛОВ ПЕНЧЕВ	8			12.52	2.942	61.78
ВЛАДИМИР АНГЕЛОВ ПЕНЧЕВ	8			12.50	1.875	39.38
ВЛАДИМИР АНГЕЛОВ ПЕНЧЕВ	9	12.55	4.001			
ВЛАДИМИР АНГЕЛОВ ПЕНЧЕВ	9			12.54	3.997	83.93
ВЛАДИМИР АНГЕЛОВ ПЕНЧЕВ	9			12.56	3.000	63.00
ВЛАДИМИР АНГЕЛОВ ПЕНЧЕВ	9			12.57	1.998	41.95
ВЛАДИМИР АНГЕЛОВ ПЕНЧЕВ	10			12.2	1.460	30.66
ВЛАДИМИР АНГЕЛОВ ПЕНЧЕВ	10			12.1	0.277	5.81
ВЛАДИМИР АНГЕЛОВ ПЕНЧЕВ	14			13.127	2.125	44.62
ВЛАДИМИР АНГЕЛОВ ПЕНЧЕВ	14			13.18	2.000	42.00
ВЛАДИМИР АНГЕЛОВ ПЕНЧЕВ	14	13.24	1.555			
ОБЩО за ползвателя (дка)			15.034		23.408	491.56
ГЕРГАНА АЛЕКСАНДРОВА ДИМИТРОВА	6			5.24	9.535	200.24
ГЕРГАНА АЛЕКСАНДРОВА ДИМИТРОВА	6			5.23	3.831	80.45
ГЕРГАНА АЛЕКСАНДРОВА ДИМИТРОВА	6	5.27	1.627			
ГЕРГАНА АЛЕКСАНДРОВА ДИМИТРОВА	6			5.22	0.953	20.01
ОБЩО за ползвателя (дка)			1.627		14.319	300.70
ГЕРГАНА ГАНЧОВА ДИМИТРОВА	1			4.35	4.622	97.07
ГЕРГАНА ГАНЧОВА ДИМИТРОВА	1	4.37	2.374			
ГЕРГАНА ГАНЧОВА ДИМИТРОВА	1			4.47	2.202	46.24
ГЕРГАНА ГАНЧОВА ДИМИТРОВА	1			4.34	2.197	46.14
ГЕРГАНА ГАНЧОВА ДИМИТРОВА	1	4.38	2.140			
ГЕРГАНА ГАНЧОВА ДИМИТРОВА	1			4.36	0.704	14.78
ОБЩО за ползвателя (дка)			4.514		9.725	204.23
ЕМИЛ ВАСИЛЕВ МАНОВ	2	1.10	5.895			
ЕМИЛ ВАСИЛЕВ МАНОВ	2	1.8	5.300			
ЕМИЛ ВАСИЛЕВ МАНОВ	2	1.25	5.260			
ЕМИЛ ВАСИЛЕВ МАНОВ	2	1.13	5.140			
ЕМИЛ ВАСИЛЕВ МАНОВ	2			1.7	4.991	104.81
ЕМИЛ ВАСИЛЕВ МАНОВ	2	1.29	4.953			
ЕМИЛ ВАСИЛЕВ МАНОВ	2			1.56	4.234	88.91
ЕМИЛ ВАСИЛЕВ МАНОВ	2	1.28	3.177			
ЕМИЛ ВАСИЛЕВ МАНОВ	2	1.79	3.000			
ЕМИЛ ВАСИЛЕВ МАНОВ	2	1.6	2.999			
ЕМИЛ ВАСИЛЕВ МАНОВ	2	1.27	2.995			
ЕМИЛ ВАСИЛЕВ МАНОВ	2			1.9	2.990	62.79
ЕМИЛ ВАСИЛЕВ МАНОВ	2	1.22	2.279			
ЕМИЛ ВАСИЛЕВ МАНОВ	2			1.38	2.061	43.29
ЕМИЛ ВАСИЛЕВ МАНОВ	2	1.36	2.010			
ЕМИЛ ВАСИЛЕВ МАНОВ	2			1.20	1.995	41.90
ЕМИЛ ВАСИЛЕВ МАНОВ	2	1.35	1.613			
ЕМИЛ ВАСИЛЕВ МАНОВ	2	1.33	1.583			
ЕМИЛ ВАСИЛЕВ МАНОВ	2	1.24	1.566			
ЕМИЛ ВАСИЛЕВ МАНОВ	2	1.23	1.503			

ЕМИЛ ВАСИЛЕВ МАНОВ	2	1.30	1.476			
ЕМИЛ ВАСИЛЕВ МАНОВ	2			1.12	1.455	30.56
ЕМИЛ ВАСИЛЕВ МАНОВ	2	1.14	1.305			
ЕМИЛ ВАСИЛЕВ МАНОВ	2	1.3	1.126			
ЕМИЛ ВАСИЛЕВ МАНОВ	2			1.37	1.025	21.53
ЕМИЛ ВАСИЛЕВ МАНОВ	2	1.4	1.004			
ЕМИЛ ВАСИЛЕВ МАНОВ	2			1.75	0.521	10.94
ЕМИЛ ВАСИЛЕВ МАНОВ	2			1.17	0.507	10.65
ЕМИЛ ВАСИЛЕВ МАНОВ	2	1.16	0.507			
ЕМИЛ ВАСИЛЕВ МАНОВ	2			1.15	0.506	10.63
ЕМИЛ ВАСИЛЕВ МАНОВ	2			1.54	0.337	7.08
ЕМИЛ ВАСИЛЕВ МАНОВ	3	9.26	7.923			
ЕМИЛ ВАСИЛЕВ МАНОВ	3	9.69	3.802			
ЕМИЛ ВАСИЛЕВ МАНОВ	3	9.53	3.021			
ЕМИЛ ВАСИЛЕВ МАНОВ	3			9.52	3.019	63.40
ЕМИЛ ВАСИЛЕВ МАНОВ	3	9.54	2.999			
ЕМИЛ ВАСИЛЕВ МАНОВ	3			9.55	2.819	59.21
ЕМИЛ ВАСИЛЕВ МАНОВ	3			9.23	2.703	56.76
ЕМИЛ ВАСИЛЕВ МАНОВ	3	9.51	1.147			
ЕМИЛ ВАСИЛЕВ МАНОВ	3			9.29	1.133	23.79
ЕМИЛ ВАСИЛЕВ МАНОВ	4	9.45	10.958			
ЕМИЛ ВАСИЛЕВ МАНОВ	4			9.57	1.851	38.87
ЕМИЛ ВАСИЛЕВ МАНОВ	5	11.13	12.704			
ЕМИЛ ВАСИЛЕВ МАНОВ	5			11.12	2.802	58.84
ЕМИЛ ВАСИЛЕВ МАНОВ	5			11.29	0.300	6.30
ОБЩО за ползвателя (дка)			97.245		35.250	740.24
ИВАН КИРИЛОВ ХАРАЛАМПИЕВ	80	13.80	2.302			
ИВАН КИРИЛОВ ХАРАЛАМПИЕВ	80			13.81	0.500	10.50
ИВАН КИРИЛОВ ХАРАЛАМПИЕВ	80			13.83	0.499	10.48
ОБЩО за ползвателя (дка)			2.302		0.999	20.98

Област: Кюстендил
Община: Кюстендил
ЕКАТТЕ: 87062

РАБОТНА КАРТА
НА МАСИВИ ЗА ПОЛЗВАНЕ (2023-2024 г.)
Землище: с. Ябълково

Утвърдил: _____



Координатна система: WGS84 (UTM), 35N
Картна подложка:
Актуалност на данните: 06.09.2023-07.09.2023 г.
Дата на отпечатване: 07.09.2023 г.
Образец: CadIS – 27.06.2017 г.

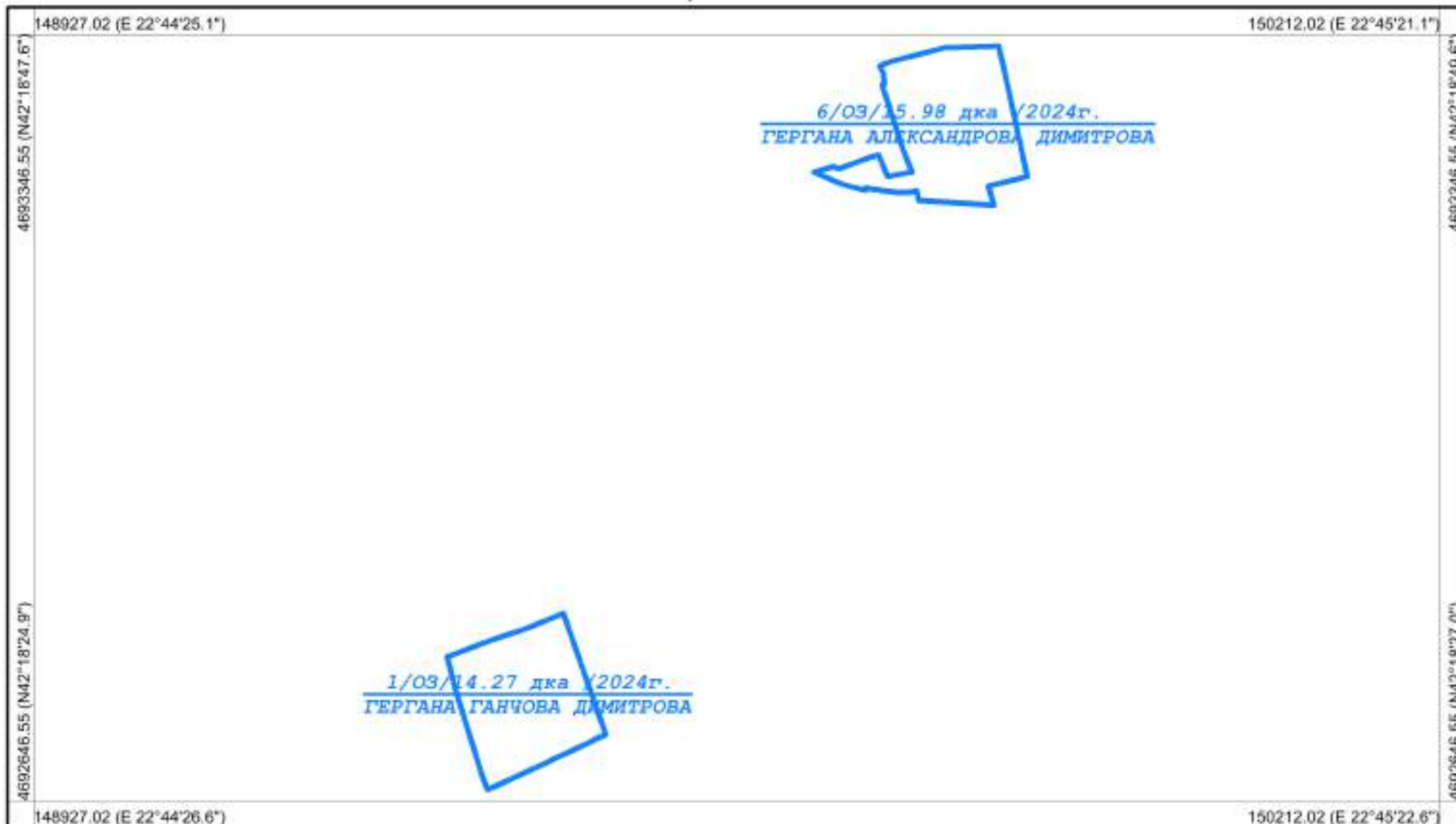
Мащаб 1:6500
1 см = 65 м
0 65 130 195 260 325
Картен лист: 1/1

Изработил: _____
КА МОДЕКС ЕООД
Изготвено с CadIS v.9

Област: Кюстендил
Община: Кюстендил
ЕКАТТЕ: 87062

РАБОТНА КАРТА
НА МАСИВИ ЗА ПОЛЗВАНЕ (2023-2024 г.)
Землище: с. Ябълково

Утвърдил: _____



Координатна система: **WGS84 (UTM), 35N**
Картна подложка:
Актуалност на данните: **06.09.2023-06.09.2023 г.**
Дата на отпечатване: **07.09.2023 г.**
Образец: **CadIS – 27.06.2017 г.**

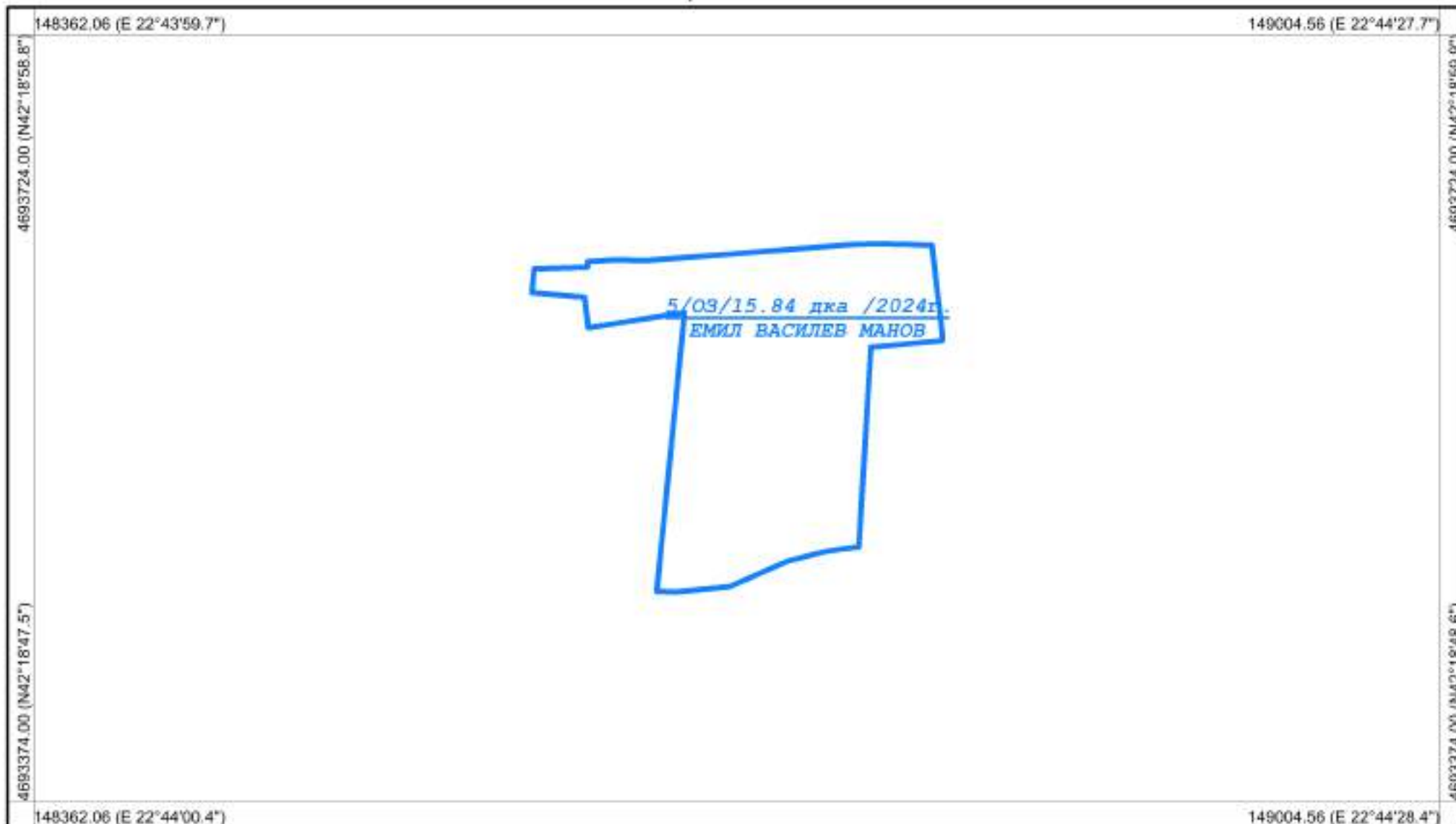
Мащаб **1:5000**
1 см = 50 м
0 50 100 150 200 250
Картен лист: **1/1**

Изработил: _____
КА МОДЕКС ЕООД
Изготвено с **CadIS v.9**

Област: Кюстендил
Община: Кюстендил
ЕКАТТЕ: 87062

РАБОТНА КАРТА
НА МАСИВИ ЗА ПОЛЗВАНЕ (2023-2024 г.)
Землище: с. Ябълково

Утвърдил: _____



Координатна система: WGS84 (UTM), 35N
Картна подложка:
Актуалност на данните: 06.09.2023-06.09.2023 г.
Дата на отпечатване: 07.09.2023 г.
Образец: CadIS – 27.06.2017 г.

Мащаб 1:2500
1 см = 25 м

0 25 50 75 100 125

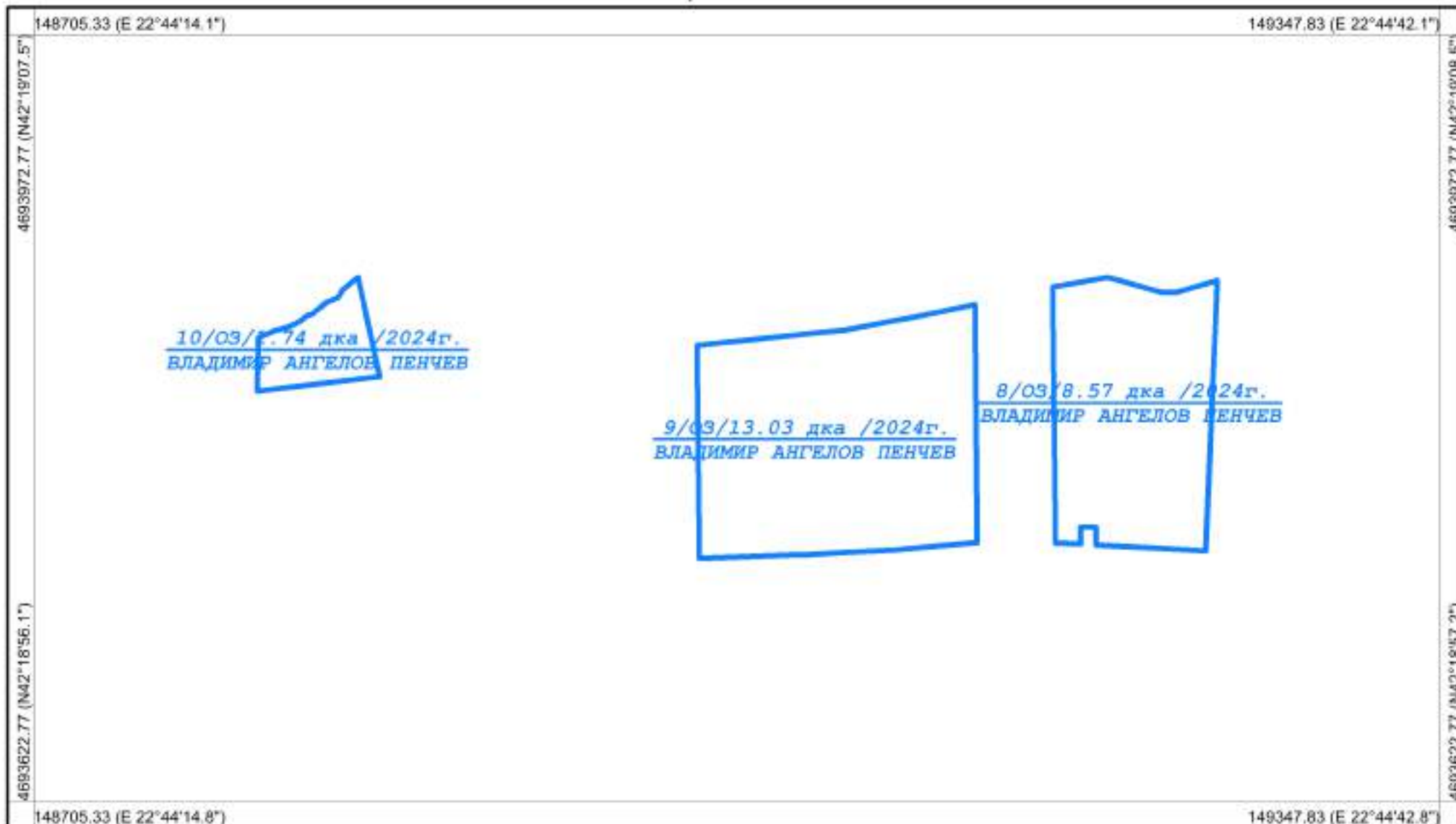
Картен лист: 1/1

Изработил: _____
КА МОДЕКС ЕООД
Изготвено с CadIS v.9

Област: Кюстендил
Община: Кюстендил
ЕКАТТЕ: 87062

РАБОТНА КАРТА
НА МАСИВИ ЗА ПОЛЗВАНЕ (2023-2024 г.)
Землище: с. Ябълково

Утвърдил: _____



Координатна система: WGS84 (UTM), 35N
Картна подложка:
Актуалност на данните: 06.09.2023-07.09.2023 г.
Дата на отпечатване: 07.09.2023 г.
Образец: CadIS – 27.06.2017 г.

Мащаб 1:2500
1 см = 25 м

0 25 50 75 100 125

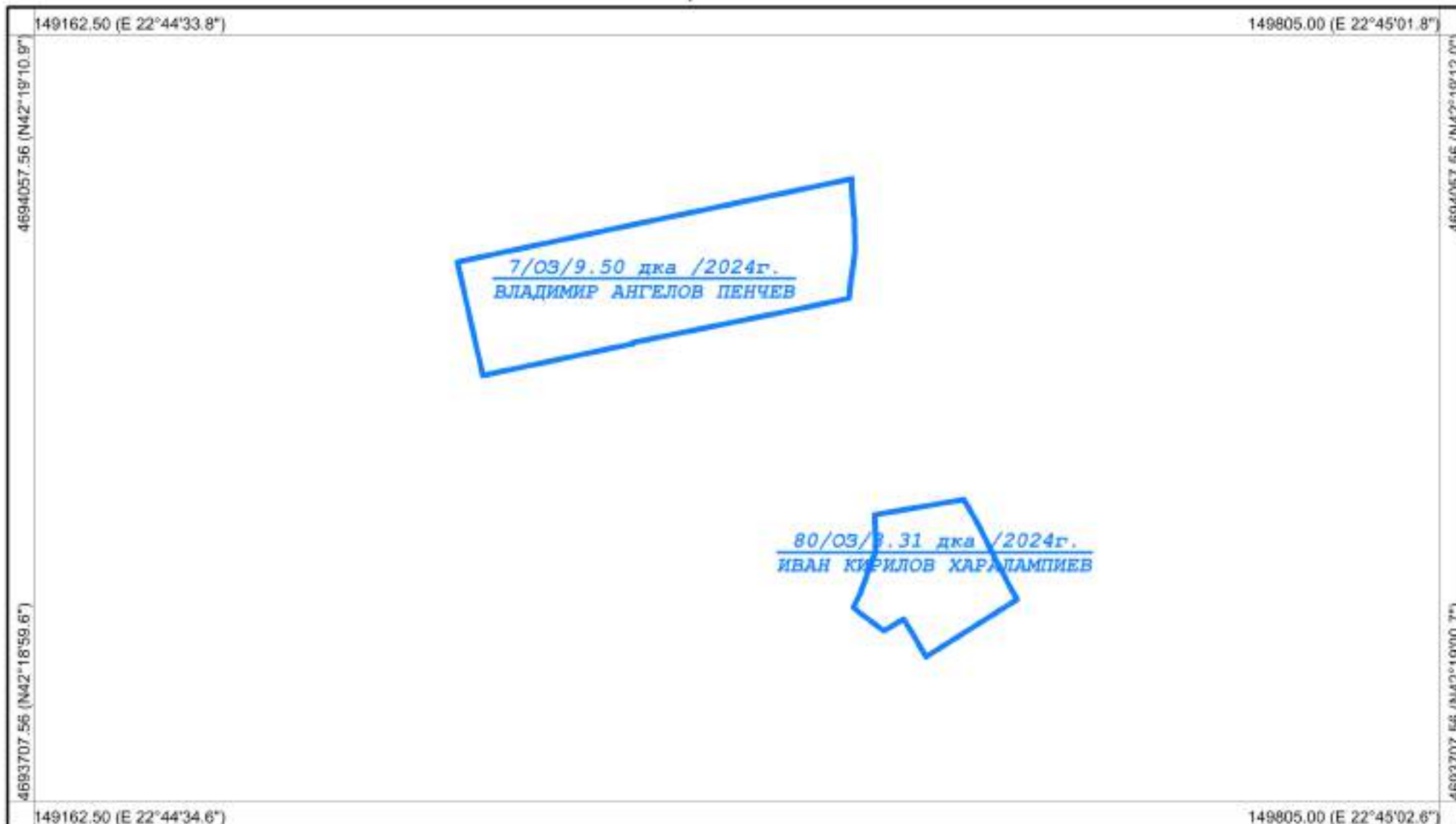
Картен лист: 1/1

Изработил: _____
КА МОДЕКС ЕООД
Изготвено с CadIS v.9

Област: Кюстендил
Община: Кюстендил
ЕКАТТЕ: 87062

РАБОТНА КАРТА
НА МАСИВИ ЗА ПОЛЗВАНЕ (2023-2024 г.)
Землище: с. Ябълково

Утвърдил: _____



Координатна система: WGS84 (UTM), 35N
Картна подложка:
Актуалност на данните: 06.09.2023-07.09.2023 г.
Дата на отпечатване: 07.09.2023 г.
Образец: CadIS – 27.06.2017 г.

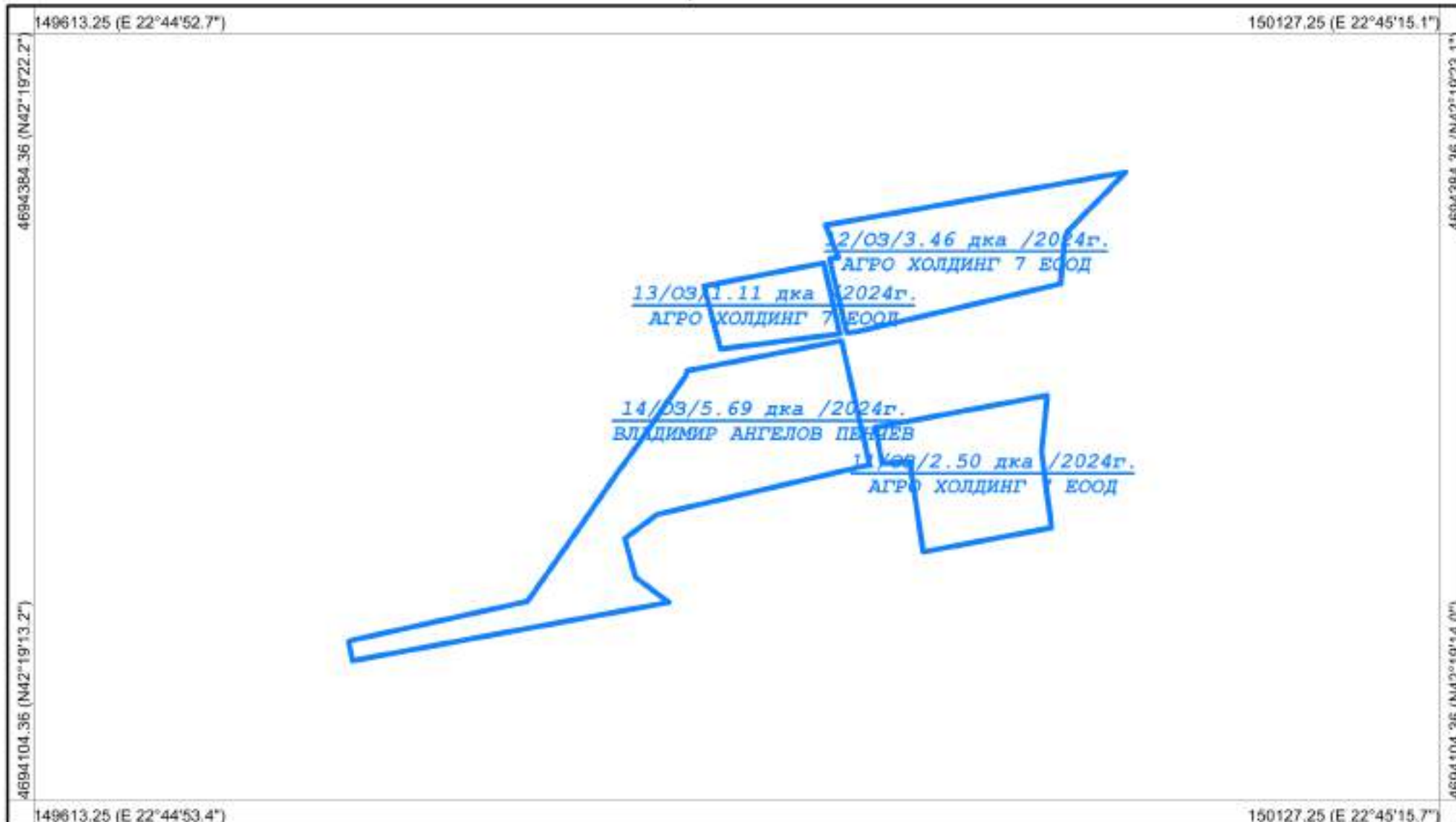
Мащаб 1:2500
1 см = 25 м
0 25 50 75 100 125
Картен лист: 1/1

Изработил: _____
КА МОДЕКС ЕООД
Изготвено с CadIS v.9

Област: Кюстендил
Община: Кюстендил
ЕКАТТЕ: 87062

РАБОТНА КАРТА
НА МАСИВИ ЗА ПОЛЗВАНЕ (2023-2024 г.)
Землище: с. Ябълково

Утвърдил: _____



Координатна система: WGS84 (UTM), 35N
Картна подложка:
Актуалност на данните: 07.09.2023-07.09.2023 г.
Дата на отпечатване: 07.09.2023 г.
Образец: CadIS – 27.06.2017 г.

Мащаб 1:2000
1 см = 20 м

Картен лист: 1/1

Изработил: _____
КА МОДЕКС ЕООД
Изготвено с CadIS v.9