



ЗАПОВЕД

№ РД-04-175/29.09.2023 г.

На основание чл. 37в, ал. 4 от ЗСПЗЗ, във връзка с чл. 75а, ал. 1, т. 1 от ППЗСПЗЗ, доклад с вх. № РД-08-276/28.09.2023 г. на комисия, назначена със Заповед № РД-07-46/20.07.2023 г. на директора на ОД „Земеделие“ – Кюстендил и представено Споразумение с вх. № ПО-09-1247/28.08.2023 г. в ОСЗ – Кюстендил с офис Трекляно

НАРЕЖДАМ:

I. Одобрявам споразумение за разпределение на масивите за ползване на обработваеми земи в землището на с. Горна Брестница, ЕКАТТЕ 16141, община Кюстендил, област Кюстендил, сключено между лицата по чл. 37в, ал. 1 от ЗСПЗЗ за стопанската 2023/2024 година, както следва:

1. КИРИЛ СИМЕОНОВ АЛЕКСАНДРОВ

Площ на имоти, ползвани на правно основание: 103.623 дка

Площ на имоти, ползвани на основание на чл. 37в, ал. 3, т. 2 от ЗСПЗЗ: 261.895 дка

Разпределени масиви (по номера), съгласно проекта: 11, 12, 14, 15, 16, 17, 22, 43, 44, 18, 19, 20, 23, 24, 25, 26, 27, 28, 29, 30, 37, 36, 38

Общо площ: 365.517 дка

2. ТОДОР СТОЯНОВ ПЕТРОВ

Площ на имоти, ползвани на правно основание: 35.342 дка

Площ на имоти, ползвани на основание на чл. 37в, ал. 3, т. 2 от ЗСПЗЗ: 103.537 дка

Разпределени масиви (по номера), съгласно проекта: 1, 2, 3, 21, 4, 5, 6, 7, 8, 31, 40, 10, 41, 9, 13, 39, 32, 33, 34, 35

Общо площ: 138.879 дка

II. Лицата по т. I, на които са определени площи по чл. 37в, ал. 3, т. 2 от ЗСПЗЗ внасят по сметка за чужди средства сума в размер на средното годишно рентно плащане за землището в срок до три месеца от публикуване на настоящата заповед.

Банкова сметка за чужди средства на Областна дирекция „Земеделие“ – Кюстендил:

ТЪ ОББ АД – КЛОН КЮСТЕНДИЛ

IBAN: BG50 UBBS 8002 3300 2513 10

BIC: UBBS BGSE.

III. На основание чл. 37в, ал. 7 от ЗСПЗЗ, за ползвател, който не е заплатил сумите за ползваните земи по чл. 37в, ал. 3, т. 2 от ЗСПЗЗ съгласно настоящата заповед, директорът на областната дирекция „Земеделие“ издава заповед за заплащане на трикратния размер на средното годишно рентно плащане за землището.

IV. На основание чл. 37в, ал. 5 от ЗСПЗЗ, настоящата заповед, ведно с окончателния регистър и картата на землището с отразените масиви за ползване да се обяви в кметството на с. Горна Брестница, община Кюстендил и в сградата на офис Кюстендил на Общинска служба по земеделие – Кюстендил с офис Трекляно, както и да се публикува на интернет страниците на Община Кюстендил и Областна дирекция „Земеделие” – Кюстендил.

Контрол по изпълнението на заповедта възлагам на началника на Общинска служба по земеделие – Кюстендил с офис Трекляно.

Заповедта да се доведе до знанието на съответните длъжностни лица, за сведение и изпълнение.

Заповедта може да бъде обжалвана по реда на АПК. Съгласно чл. 37в, ал. 6 от ЗСПЗЗ, обжалването на заповедта не спира изпълнението ѝ.

V. Неразделна част от настоящата заповед са описа на масивите и имотите по ползватели, представен в *Приложение 1* и картата на масивите за ползване за землището на с. Горна Брестница, община Кюстендил.

ДИРЕКТОР: /п/
/Й. ДОМОЗЕТОВ/

ПРИЛОЖЕНИЕ № 1

Неразделна част от Заповед № РД-04-175/29.09.2023г.

**Окончателен регистър по реда на чл. 74, във връзка с чл. 75а от ППЗСПЗЗ и
чл. 37в, ал. 9 от ЗСПЗЗ за стопанската 2023/2024 година
за землището на с. Горна Брестница, ЕКАТТЕ 16141, община Кюстендил, област Кюстендил**

Ползвател	Масив №	Имот с регистрирано правно основание		Имот по чл. 37в, ал. 3, т. 2 от ЗСПЗЗ		
		№	Площ дка	№	Площ дка	Дължимо рентно плащане в лв.
КИРИЛ СИМЕОНОВ АЛЕКСАНДРОВ	11	40.3	2.877			
КИРИЛ СИМЕОНОВ АЛЕКСАНДРОВ	11			40.8	2.673	29.41
КИРИЛ СИМЕОНОВ АЛЕКСАНДРОВ	11	40.7	2.577			
КИРИЛ СИМЕОНОВ АЛЕКСАНДРОВ	11			40.4	1.785	19.63
КИРИЛ СИМЕОНОВ АЛЕКСАНДРОВ	11			40.6	1.716	18.87
КИРИЛ СИМЕОНОВ АЛЕКСАНДРОВ	12	47.2	5.166			
КИРИЛ СИМЕОНОВ АЛЕКСАНДРОВ	12			47.4	1.993	21.93
КИРИЛ СИМЕОНОВ АЛЕКСАНДРОВ	12			47.3	1.000	11.00
КИРИЛ СИМЕОНОВ АЛЕКСАНДРОВ	14	47.6	9.925			
КИРИЛ СИМЕОНОВ АЛЕКСАНДРОВ	14	47.7	2.173			
КИРИЛ СИМЕОНОВ АЛЕКСАНДРОВ	14			47.12	0.318	3.50
КИРИЛ СИМЕОНОВ АЛЕКСАНДРОВ	14			47.10	0.223	2.45
КИРИЛ СИМЕОНОВ АЛЕКСАНДРОВ	14	47.8	0.209			
КИРИЛ СИМЕОНОВ АЛЕКСАНДРОВ	15			36.25	13.975	153.72
КИРИЛ СИМЕОНОВ АЛЕКСАНДРОВ	15	36.24	9.582			
КИРИЛ СИМЕОНОВ АЛЕКСАНДРОВ	15			36.20	6.373	70.10
КИРИЛ СИМЕОНОВ АЛЕКСАНДРОВ	15			36.10	5.690	62.59
КИРИЛ СИМЕОНОВ АЛЕКСАНДРОВ	15			36.22	4.610	50.71
КИРИЛ СИМЕОНОВ АЛЕКСАНДРОВ	15			36.21	4.000	44.00
КИРИЛ СИМЕОНОВ АЛЕКСАНДРОВ	15			36.19	3.888	42.77
КИРИЛ СИМЕОНОВ АЛЕКСАНДРОВ	15			36.11	3.219	35.41
КИРИЛ СИМЕОНОВ АЛЕКСАНДРОВ	15			36.23	2.715	29.86
КИРИЛ СИМЕОНОВ АЛЕКСАНДРОВ	15	36.5	2.649			
КИРИЛ СИМЕОНОВ АЛЕКСАНДРОВ	15			36.6	2.489	27.38
КИРИЛ СИМЕОНОВ АЛЕКСАНДРОВ	15			36.2	2.169	23.86
КИРИЛ СИМЕОНОВ АЛЕКСАНДРОВ	15			36.7	1.201	13.21
КИРИЛ СИМЕОНОВ АЛЕКСАНДРОВ	15			36.8	0.718	7.90
КИРИЛ СИМЕОНОВ АЛЕКСАНДРОВ	15			36.3	0.642	7.07
КИРИЛ СИМЕОНОВ АЛЕКСАНДРОВ	16			41.46	2.400	26.40
КИРИЛ СИМЕОНОВ АЛЕКСАНДРОВ	16			41.45	2.000	22.00
КИРИЛ СИМЕОНОВ АЛЕКСАНДРОВ	16	41.47	0.221			
КИРИЛ СИМЕОНОВ АЛЕКСАНДРОВ	16			41.48	0.220	2.42
КИРИЛ СИМЕОНОВ АЛЕКСАНДРОВ	16			41.49	0.219	2.41
КИРИЛ СИМЕОНОВ АЛЕКСАНДРОВ	16			41.50	0.219	2.41
КИРИЛ СИМЕОНОВ АЛЕКСАНДРОВ	17	41.33	5.998			
КИРИЛ СИМЕОНОВ АЛЕКСАНДРОВ	17			41.20	5.700	62.70
КИРИЛ СИМЕОНОВ АЛЕКСАНДРОВ	17			41.42	4.948	54.43
КИРИЛ СИМЕОНОВ АЛЕКСАНДРОВ	17	41.43	4.937			
КИРИЛ СИМЕОНОВ АЛЕКСАНДРОВ	17	41.31	2.500			
КИРИЛ СИМЕОНОВ АЛЕКСАНДРОВ	17			41.32	2.200	24.20
КИРИЛ СИМЕОНОВ АЛЕКСАНДРОВ	17	41.34	1.999			
КИРИЛ СИМЕОНОВ АЛЕКСАНДРОВ	17	41.28	1.946			
КИРИЛ СИМЕОНОВ АЛЕКСАНДРОВ	17			41.35	1.007	11.08
КИРИЛ СИМЕОНОВ АЛЕКСАНДРОВ	17			41.29	1.000	11.00
КИРИЛ СИМЕОНОВ АЛЕКСАНДРОВ	17	41.41	0.883			
КИРИЛ СИМЕОНОВ АЛЕКСАНДРОВ	17			41.39	0.690	7.59
КИРИЛ СИМЕОНОВ АЛЕКСАНДРОВ	22			41.24	3.499	38.49

Споразумението е изготвено с помощта на програмен продукт CadIS8 (www.cadis.bg) по образец, утвърден от министъра на земеделието и храните, съгласно чл. 37в, ал. 2 ЗСПЗЗ и чл. 73, ал. 2 от ППЗСПЗЗ.

КИРИЛ СИМЕОНОВ АЛЕКСАНДРОВ	22			41.23	2.000	22.00
КИРИЛ СИМЕОНОВ АЛЕКСАНДРОВ	22	41.22	2.000			
КИРИЛ СИМЕОНОВ АЛЕКСАНДРОВ	22	41.25	1.000			
КИРИЛ СИМЕОНОВ АЛЕКСАНДРОВ	43			41.15	1.200	13.20
КИРИЛ СИМЕОНОВ АЛЕКСАНДРОВ	44			41.17	4.899	53.89
КИРИЛ СИМЕОНОВ АЛЕКСАНДРОВ	44			41.12	3.001	33.01
КИРИЛ СИМЕОНОВ АЛЕКСАНДРОВ	18			41.10	1.690	18.59
КИРИЛ СИМЕОНОВ АЛЕКСАНДРОВ	19			41.14	1.532	16.86
КИРИЛ СИМЕОНОВ АЛЕКСАНДРОВ	20			48.4	9.440	103.84
КИРИЛ СИМЕОНОВ АЛЕКСАНДРОВ	20	48.15	5.895			
КИРИЛ СИМЕОНОВ АЛЕКСАНДРОВ	20			48.1	4.003	44.03
КИРИЛ СИМЕОНОВ АЛЕКСАНДРОВ	20			48.13	3.200	35.20
КИРИЛ СИМЕОНОВ АЛЕКСАНДРОВ	20			48.19	3.001	33.01
КИРИЛ СИМЕОНОВ АЛЕКСАНДРОВ	20			48.20	3.000	33.00
КИРИЛ СИМЕОНОВ АЛЕКСАНДРОВ	20	48.14	2.983			
КИРИЛ СИМЕОНОВ АЛЕКСАНДРОВ	20			48.18	1.999	21.99
КИРИЛ СИМЕОНОВ АЛЕКСАНДРОВ	20			48.17	1.963	21.59
КИРИЛ СИМЕОНОВ АЛЕКСАНДРОВ	20			48.9	1.551	17.06
КИРИЛ СИМЕОНОВ АЛЕКСАНДРОВ	20			48.6	1.002	11.02
КИРИЛ СИМЕОНОВ АЛЕКСАНДРОВ	20			48.7	1.001	11.01
КИРИЛ СИМЕОНОВ АЛЕКСАНДРОВ	20			48.8	0.998	10.98
КИРИЛ СИМЕОНОВ АЛЕКСАНДРОВ	23			31.41	1.049	11.54
КИРИЛ СИМЕОНОВ АЛЕКСАНДРОВ	23			31.25	0.918	10.10
КИРИЛ СИМЕОНОВ АЛЕКСАНДРОВ	23			31.39	0.818	9.00
КИРИЛ СИМЕОНОВ АЛЕКСАНДРОВ	23			31.24	0.732	8.05
КИРИЛ СИМЕОНОВ АЛЕКСАНДРОВ	23	31.40	0.630			
КИРИЛ СИМЕОНОВ АЛЕКСАНДРОВ	23			31.23	0.519	5.71
КИРИЛ СИМЕОНОВ АЛЕКСАНДРОВ	23			31.38	0.432	4.75
КИРИЛ СИМЕОНОВ АЛЕКСАНДРОВ	23	31.42	0.306			
КИРИЛ СИМЕОНОВ АЛЕКСАНДРОВ	24			31.29	1.192	13.11
КИРИЛ СИМЕОНОВ АЛЕКСАНДРОВ	24	31.27	1.032			
КИРИЛ СИМЕОНОВ АЛЕКСАНДРОВ	24			31.28	0.987	10.86
КИРИЛ СИМЕОНОВ АЛЕКСАНДРОВ	24			31.38	0.852	9.37
КИРИЛ СИМЕОНОВ АЛЕКСАНДРОВ	24			31.26	0.560	6.16
КИРИЛ СИМЕОНОВ АЛЕКСАНДРОВ	24			31.25	0.414	4.55
КИРИЛ СИМЕОНОВ АЛЕКСАНДРОВ	24			31.39	0.169	1.85
КИРИЛ СИМЕОНОВ АЛЕКСАНДРОВ	25			31.36	0.937	10.31
КИРИЛ СИМЕОНОВ АЛЕКСАНДРОВ	25			31.35	0.891	9.80
КИРИЛ СИМЕОНОВ АЛЕКСАНДРОВ	25			31.57	0.558	6.14
КИРИЛ СИМЕОНОВ АЛЕКСАНДРОВ	25			31.34	0.142	1.56
КИРИЛ СИМЕОНОВ АЛЕКСАНДРОВ	26			34.6	1.779	19.57
КИРИЛ СИМЕОНОВ АЛЕКСАНДРОВ	26	34.10	1.288			
КИРИЛ СИМЕОНОВ АЛЕКСАНДРОВ	26			34.8	1.236	13.60
КИРИЛ СИМЕОНОВ АЛЕКСАНДРОВ	26	34.5	0.855			
КИРИЛ СИМЕОНОВ АЛЕКСАНДРОВ	26			34.14	0.681	7.49
КИРИЛ СИМЕОНОВ АЛЕКСАНДРОВ	26			34.7	0.561	6.17
КИРИЛ СИМЕОНОВ АЛЕКСАНДРОВ	27			34.29	8.497	93.47
КИРИЛ СИМЕОНОВ АЛЕКСАНДРОВ	27			34.28	6.345	69.80
КИРИЛ СИМЕОНОВ АЛЕКСАНДРОВ	27			34.31	4.496	49.46
КИРИЛ СИМЕОНОВ АЛЕКСАНДРОВ	27			34.30	4.419	48.61
КИРИЛ СИМЕОНОВ АЛЕКСАНДРОВ	27			34.33	4.317	47.48
КИРИЛ СИМЕОНОВ АЛЕКСАНДРОВ	27			34.21	4.223	46.45
КИРИЛ СИМЕОНОВ АЛЕКСАНДРОВ	27			34.35	3.375	37.13
КИРИЛ СИМЕОНОВ АЛЕКСАНДРОВ	27	34.19	3.133			
КИРИЛ СИМЕОНОВ АЛЕКСАНДРОВ	27			34.24	3.003	33.03
КИРИЛ СИМЕОНОВ АЛЕКСАНДРОВ	27			34.25	2.714	29.86
КИРИЛ СИМЕОНОВ АЛЕКСАНДРОВ	27			34.38	2.583	28.41
КИРИЛ СИМЕОНОВ АЛЕКСАНДРОВ	27			34.34	2.364	26.01
КИРИЛ СИМЕОНОВ АЛЕКСАНДРОВ	27	34.20	2.330			
КИРИЛ СИМЕОНОВ АЛЕКСАНДРОВ	27			34.32	2.013	22.14
КИРИЛ СИМЕОНОВ АЛЕКСАНДРОВ	27			34.13	1.999	21.99

Споразумението е изготвено с помощта на програмен продукт CadIS8 (www.cadis.bg) по образец, утвърден от министъра на земеделието и храните, съгласно чл. 37в, ал. 2 ЗСПЗЗ и чл. 73, ал. 2 от ППЗСПЗЗ.

КИРИЛ СИМЕОНОВ АЛЕКСАНДРОВ	27			34.16	1.989	21.88
КИРИЛ СИМЕОНОВ АЛЕКСАНДРОВ	27			34.9	1.928	21.21
КИРИЛ СИМЕОНОВ АЛЕКСАНДРОВ	27			34.27	1.791	19.70
КИРИЛ СИМЕОНОВ АЛЕКСАНДРОВ	27			34.26	1.000	11.00
КИРИЛ СИМЕОНОВ АЛЕКСАНДРОВ	27			34.17	1.000	11.00
КИРИЛ СИМЕОНОВ АЛЕКСАНДРОВ	27			34.23	0.999	10.99
КИРИЛ СИМЕОНОВ АЛЕКСАНДРОВ	27			34.18	0.999	10.99
КИРИЛ СИМЕОНОВ АЛЕКСАНДРОВ	27			34.15	0.999	10.99
КИРИЛ СИМЕОНОВ АЛЕКСАНДРОВ	27			34.12	0.880	9.68
КИРИЛ СИМЕОНОВ АЛЕКСАНДРОВ	27			34.11	0.150	1.65
КИРИЛ СИМЕОНОВ АЛЕКСАНДРОВ	28	34.49	9.714			
КИРИЛ СИМЕОНОВ АЛЕКСАНДРОВ	28	34.43	2.296			
КИРИЛ СИМЕОНОВ АЛЕКСАНДРОВ	28			34.44	2.273	25.01
КИРИЛ СИМЕОНОВ АЛЕКСАНДРОВ	28			34.48	2.132	23.45
КИРИЛ СИМЕОНОВ АЛЕКСАНДРОВ	28	34.47	2.105			
КИРИЛ СИМЕОНОВ АЛЕКСАНДРОВ	28			34.42	1.872	20.60
КИРИЛ СИМЕОНОВ АЛЕКСАНДРОВ	28			34.41	1.830	20.13
КИРИЛ СИМЕОНОВ АЛЕКСАНДРОВ	28	34.40	1.500			
КИРИЛ СИМЕОНОВ АЛЕКСАНДРОВ	28			34.46	0.926	10.18
КИРИЛ СИМЕОНОВ АЛЕКСАНДРОВ	28			34.45	0.771	8.48
КИРИЛ СИМЕОНОВ АЛЕКСАНДРОВ	29			34.57	3.967	43.64
КИРИЛ СИМЕОНОВ АЛЕКСАНДРОВ	29			34.58	3.799	41.79
КИРИЛ СИМЕОНОВ АЛЕКСАНДРОВ	29			34.60	3.501	38.51
КИРИЛ СИМЕОНОВ АЛЕКСАНДРОВ	29	34.56	1.974			
КИРИЛ СИМЕОНОВ АЛЕКСАНДРОВ	29			34.59	1.501	16.51
КИРИЛ СИМЕОНОВ АЛЕКСАНДРОВ	29			34.61	1.198	13.18
КИРИЛ СИМЕОНОВ АЛЕКСАНДРОВ	29			34.62	1.188	13.07
КИРИЛ СИМЕОНОВ АЛЕКСАНДРОВ	29			34.64	0.593	6.53
КИРИЛ СИМЕОНОВ АЛЕКСАНДРОВ	29			34.65	0.504	5.54
КИРИЛ СИМЕОНОВ АЛЕКСАНДРОВ	30			34.66	6.577	72.34
КИРИЛ СИМЕОНОВ АЛЕКСАНДРОВ	30			34.68	4.114	45.25
КИРИЛ СИМЕОНОВ АЛЕКСАНДРОВ	30			34.52	3.799	41.79
КИРИЛ СИМЕОНОВ АЛЕКСАНДРОВ	30			34.53	2.758	30.33
КИРИЛ СИМЕОНОВ АЛЕКСАНДРОВ	30			34.64	1.807	19.87
КИРИЛ СИМЕОНОВ АЛЕКСАНДРОВ	37			34.51	0.983	10.81
КИРИЛ СИМЕОНОВ АЛЕКСАНДРОВ	36			34.50	0.818	9.00
КИРИЛ СИМЕОНОВ АЛЕКСАНДРОВ	36	34.49	0.660			
КИРИЛ СИМЕОНОВ АЛЕКСАНДРОВ	38	49.8	10.279			
КИРИЛ СИМЕОНОВ АЛЕКСАНДРОВ	38			49.18	2.000	22.00
КИРИЛ СИМЕОНОВ АЛЕКСАНДРОВ	38			49.16	1.942	21.37
КИРИЛ СИМЕОНОВ АЛЕКСАНДРОВ	38			49.15	1.258	13.84
КИРИЛ СИМЕОНОВ АЛЕКСАНДРОВ	38			49.12	1.127	12.40
КИРИЛ СИМЕОНОВ АЛЕКСАНДРОВ	38			49.11	0.167	1.83
ОБЩО за ползвателя (дка)			103.623		261.895	2880.84
ТОДОР СТОЯНОВ ПЕТРОВ	1	54.30	2.987			
ТОДОР СТОЯНОВ ПЕТРОВ	1			54.29	1.970	21.67
ТОДОР СТОЯНОВ ПЕТРОВ	1	54.31	1.371			
ТОДОР СТОЯНОВ ПЕТРОВ	1			54.28	1.097	12.07
ТОДОР СТОЯНОВ ПЕТРОВ	2			27.3	1.000	11.00
ТОДОР СТОЯНОВ ПЕТРОВ	2			27.4	0.998	10.98
ТОДОР СТОЯНОВ ПЕТРОВ	3			27.14	0.855	9.40
ТОДОР СТОЯНОВ ПЕТРОВ	3	27.15	0.800			
ТОДОР СТОЯНОВ ПЕТРОВ	3			27.12	0.517	5.69
ТОДОР СТОЯНОВ ПЕТРОВ	3			27.80	0.474	5.21
ТОДОР СТОЯНОВ ПЕТРОВ	3			27.83	0.271	2.98
ТОДОР СТОЯНОВ ПЕТРОВ	3			27.11	0.202	2.22
ТОДОР СТОЯНОВ ПЕТРОВ	21	54.21	3.853			
ТОДОР СТОЯНОВ ПЕТРОВ	21			54.19	3.387	37.26
ТОДОР СТОЯНОВ ПЕТРОВ	21	54.18	1.832			
ТОДОР СТОЯНОВ ПЕТРОВ	21			54.20	1.703	18.73
ТОДОР СТОЯНОВ ПЕТРОВ	21	54.22	1.434			

Споразумението е изготвено с помощта на програмен продукт CadIS8 (www.cadis.bg) по образец, утвърден от министъра на земеделието и храните, съгласно чл. 37в, ал. 2 ЗСПЗЗ и чл. 73, ал. 2 от ППЗСПЗЗ.

ТОДОР СТОЯНОВ ПЕТРОВ	21	54.23	1.062			
ТОДОР СТОЯНОВ ПЕТРОВ	21			54.16	0.751	8.26
ТОДОР СТОЯНОВ ПЕТРОВ	21			54.118	0.750	8.25
ТОДОР СТОЯНОВ ПЕТРОВ	4			27.66	2.650	29.15
ТОДОР СТОЯНОВ ПЕТРОВ	4			27.65	1.835	20.18
ТОДОР СТОЯНОВ ПЕТРОВ	4			27.79	0.904	9.94
ТОДОР СТОЯНОВ ПЕТРОВ	5	27.67	4.307			
ТОДОР СТОЯНОВ ПЕТРОВ	5			27.68	4.100	45.09
ТОДОР СТОЯНОВ ПЕТРОВ	5			27.69	4.095	45.05
ТОДОР СТОЯНОВ ПЕТРОВ	5			27.60	2.001	22.01
ТОДОР СТОЯНОВ ПЕТРОВ	5			27.59	1.990	21.90
ТОДОР СТОЯНОВ ПЕТРОВ	5			27.57	1.760	19.36
ТОДОР СТОЯНОВ ПЕТРОВ	5			27.64	1.498	16.48
ТОДОР СТОЯНОВ ПЕТРОВ	5	27.62	0.998			
ТОДОР СТОЯНОВ ПЕТРОВ	6			27.51	2.893	31.82
ТОДОР СТОЯНОВ ПЕТРОВ	6			27.52	2.821	31.03
ТОДОР СТОЯНОВ ПЕТРОВ	6			27.53	2.810	30.91
ТОДОР СТОЯНОВ ПЕТРОВ	6			27.54	2.182	24.00
ТОДОР СТОЯНОВ ПЕТРОВ	6			27.46	2.062	22.68
ТОДОР СТОЯНОВ ПЕТРОВ	6			27.78	1.798	19.78
ТОДОР СТОЯНОВ ПЕТРОВ	6			27.48	1.591	17.50
ТОДОР СТОЯНОВ ПЕТРОВ	6			27.45	1.461	16.07
ТОДОР СТОЯНОВ ПЕТРОВ	6	27.44	1.458			
ТОДОР СТОЯНОВ ПЕТРОВ	6			27.81	1.299	14.29
ТОДОР СТОЯНОВ ПЕТРОВ	6			27.49	1.260	13.86
ТОДОР СТОЯНОВ ПЕТРОВ	6			27.82	1.059	11.65
ТОДОР СТОЯНОВ ПЕТРОВ	6			27.37	0.854	9.39
ТОДОР СТОЯНОВ ПЕТРОВ	7			27.55	4.411	48.53
ТОДОР СТОЯНОВ ПЕТРОВ	7			27.47	2.595	28.55
ТОДОР СТОЯНОВ ПЕТРОВ	7			27.42	1.950	21.45
ТОДОР СТОЯНОВ ПЕТРОВ	7			27.39	1.807	19.87
ТОДОР СТОЯНОВ ПЕТРОВ	7			27.75	1.000	11.00
ТОДОР СТОЯНОВ ПЕТРОВ	7			27.40	0.912	10.04
ТОДОР СТОЯНОВ ПЕТРОВ	7	27.76	0.196			
ТОДОР СТОЯНОВ ПЕТРОВ	7			27.77	0.165	1.81
ТОДОР СТОЯНОВ ПЕТРОВ	8			27.23	3.769	41.46
ТОДОР СТОЯНОВ ПЕТРОВ	8			27.24	1.743	19.17
ТОДОР СТОЯНОВ ПЕТРОВ	31			27.84	2.591	28.50
ТОДОР СТОЯНОВ ПЕТРОВ	31	27.31	2.181			
ТОДОР СТОЯНОВ ПЕТРОВ	31			27.32	1.499	16.49
ТОДОР СТОЯНОВ ПЕТРОВ	40	29.14	0.214			
ТОДОР СТОЯНОВ ПЕТРОВ	40			29.13	0.213	2.34
ТОДОР СТОЯНОВ ПЕТРОВ	40			29.11	0.213	2.34
ТОДОР СТОЯНОВ ПЕТРОВ	40			29.12	0.213	2.34
ТОДОР СТОЯНОВ ПЕТРОВ	10			27.34	0.701	7.71
ТОДОР СТОЯНОВ ПЕТРОВ	41	29.2	1.792			
ТОДОР СТОЯНОВ ПЕТРОВ	9			40.10	1.915	21.07
ТОДОР СТОЯНОВ ПЕТРОВ	9			40.9	1.443	15.87
ТОДОР СТОЯНОВ ПЕТРОВ	9	40.23	0.822			
ТОДОР СТОЯНОВ ПЕТРОВ	13			47.10	1.957	21.53
ТОДОР СТОЯНОВ ПЕТРОВ	13	47.8	1.924			
ТОДОР СТОЯНОВ ПЕТРОВ	13	47.9	1.907			
ТОДОР СТОЯНОВ ПЕТРОВ	13			47.12	1.008	11.09
ТОДОР СТОЯНОВ ПЕТРОВ	13			47.11	0.131	1.45
ТОДОР СТОЯНОВ ПЕТРОВ	39	34.3	2.202			
ТОДОР СТОЯНОВ ПЕТРОВ	39			34.2	2.198	24.18
ТОДОР СТОЯНОВ ПЕТРОВ	39	34.1	1.500			
ТОДОР СТОЯНОВ ПЕТРОВ	32			52.16	2.000	22.00
ТОДОР СТОЯНОВ ПЕТРОВ	32	52.17	1.500			
ТОДОР СТОЯНОВ ПЕТРОВ	33			52.1	3.018	33.20
ТОДОР СТОЯНОВ ПЕТРОВ	33			52.13	1.000	11.00

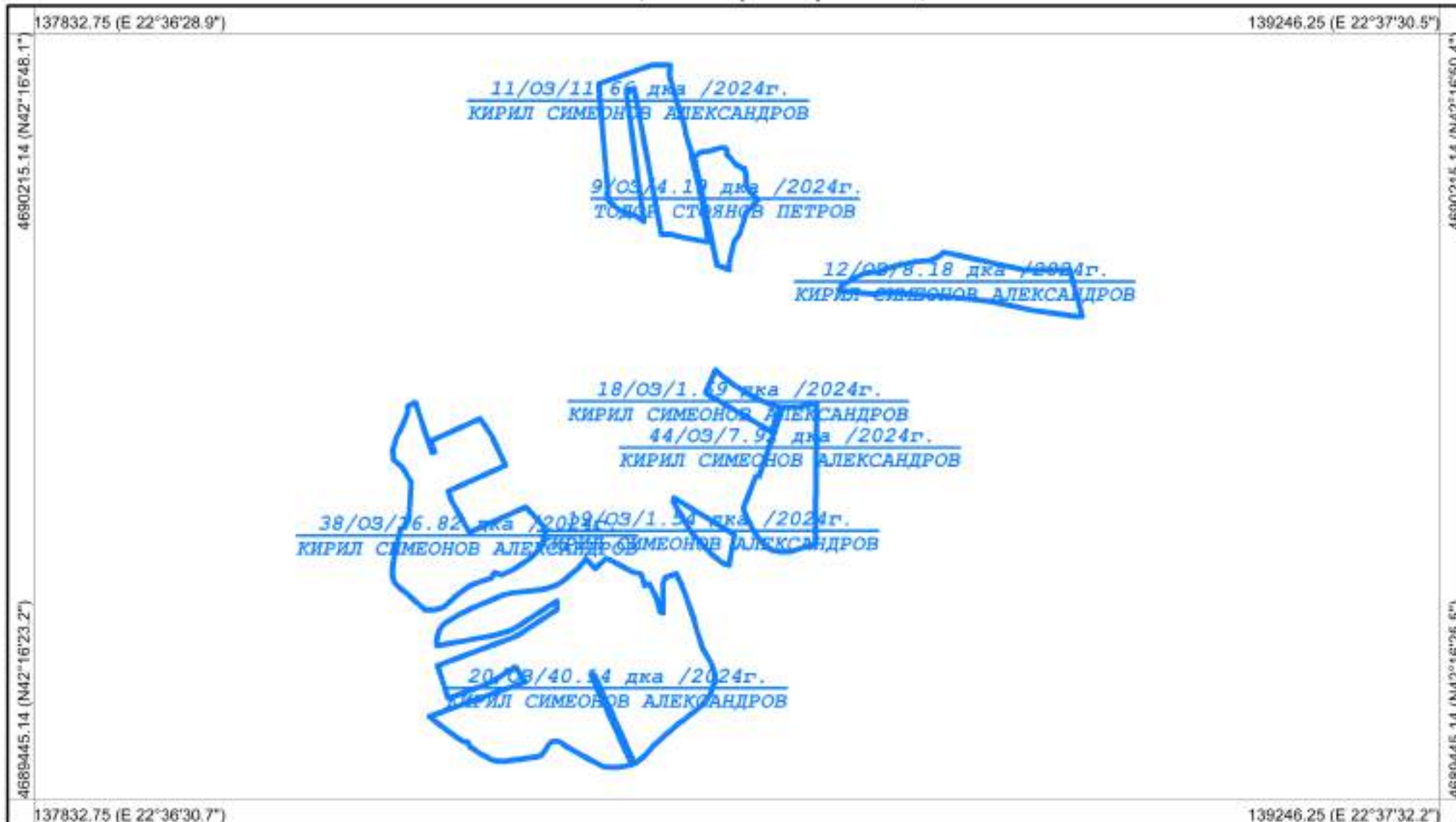
Споразумението е изготвено с помощта на програмен продукт CadIS8 (www.cadis.bg) по образец, утвърден от министъра на земеделието и храните, съгласно чл. 37в, ал. 2 ЗСПЗЗ и чл. 73, ал. 2 от ППЗСПЗЗ.

ТОДОР СТОЯНОВ ПЕТРОВ	33			52.3	0.999	10.99
ТОДОР СТОЯНОВ ПЕТРОВ	33			52.9	0.501	5.51
ТОДОР СТОЯНОВ ПЕТРОВ	33	52.10	0.500			
ТОДОР СТОЯНОВ ПЕТРОВ	33			52.4	0.500	5.50
ТОДОР СТОЯНОВ ПЕТРОВ	33			52.22	0.500	5.50
ТОДОР СТОЯНОВ ПЕТРОВ	34			52.20	2.005	22.05
ТОДОР СТОЯНОВ ПЕТРОВ	34			52.14	0.878	9.66
ТОДОР СТОЯНОВ ПЕТРОВ	34	52.5	0.502			
ТОДОР СТОЯНОВ ПЕТРОВ	34			52.7	0.500	5.50
ТОДОР СТОЯНОВ ПЕТРОВ	34			52.8	0.500	5.50
ТОДОР СТОЯНОВ ПЕТРОВ	35			27.19	0.999	10.99
ТОДОР СТОЯНОВ ПЕТРОВ	35			27.18	0.802	8.83
ОБЩО за ползвателя (дка)			35.342		103.537	1138.91

Област: Кюстендил
Община: Кюстендил
ЕКАТТЕ: 16141

РАБОТНА КАРТА
НА МАСИВИ ЗА ПОЛЗВАНЕ (2023-2024 г.)
Землище: с. Горна Брестница

Утвърдил: _____



Координатна система: WGS84 (UTM), 35N
Картна подложка:
Актуалност на данните: 18.08.2023-18.08.2023 г.
Дата на отпечатване: 26.08.2023 г.
Образец: CadIS – 27.06.2017 г.

Мащаб 1:5500
1 см = 55 м

0 55 110 165 220 275

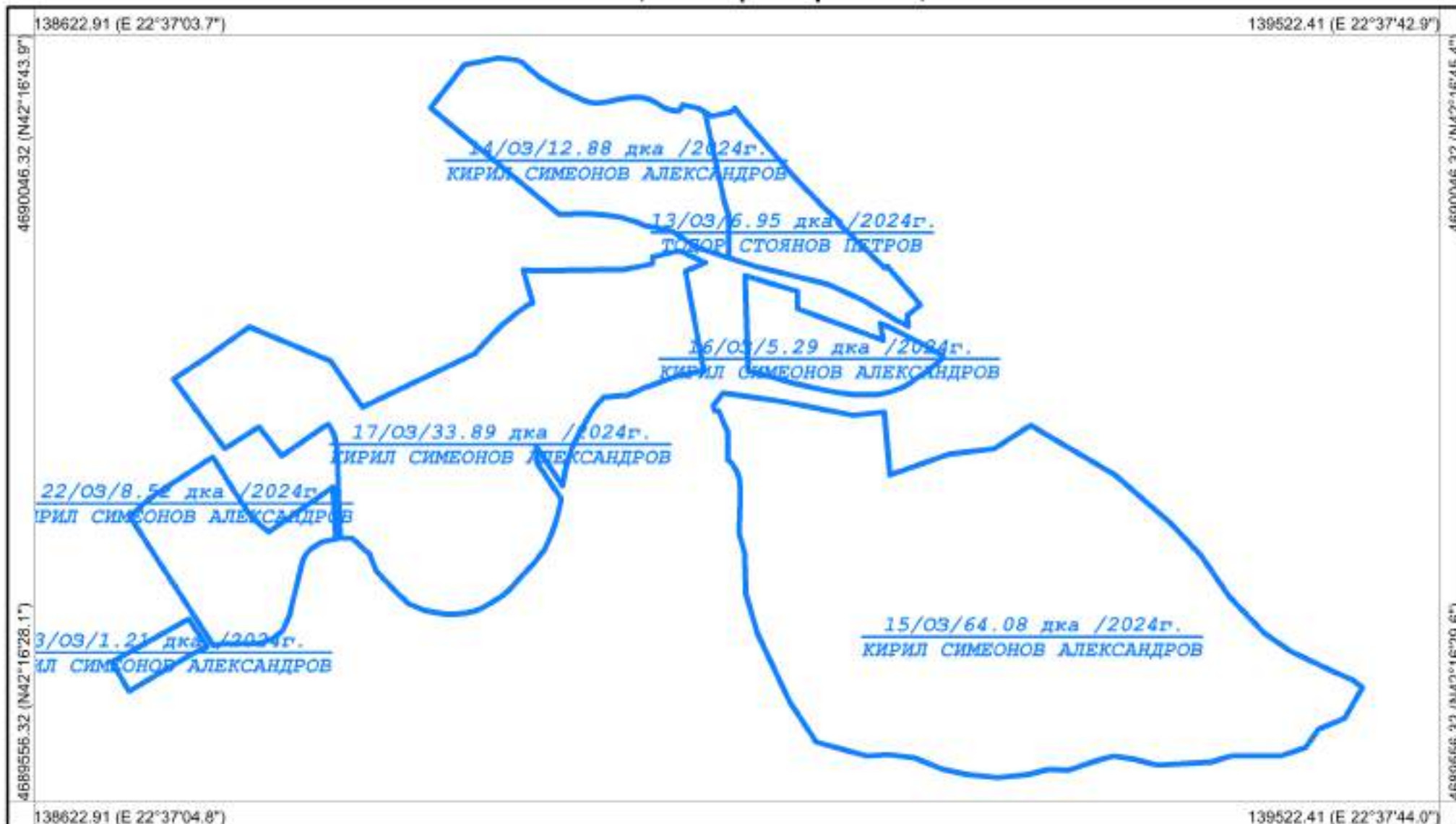
Картен лист: 1/1

Изработил: _____
КА МОДЕКС ЕООД
Изготвено с CadIS v.9

Област: Кюстендил
Община: Кюстендил
ЕКАТТЕ: 16141

РАБОТНА КАРТА
НА МАСИВИ ЗА ПОЛЗВАНЕ (2023-2024 г.)
Землище: с. Горна Брестница

Утвърдил: _____



Координатна система: WGS84 (UTM), 35N
Картна подложка:
Актуалност на данните: 18.08.2023-18.08.2023 г.
Дата на отпечатване: 26.08.2023 г.
Образец: CadIS – 27.06.2017 г.

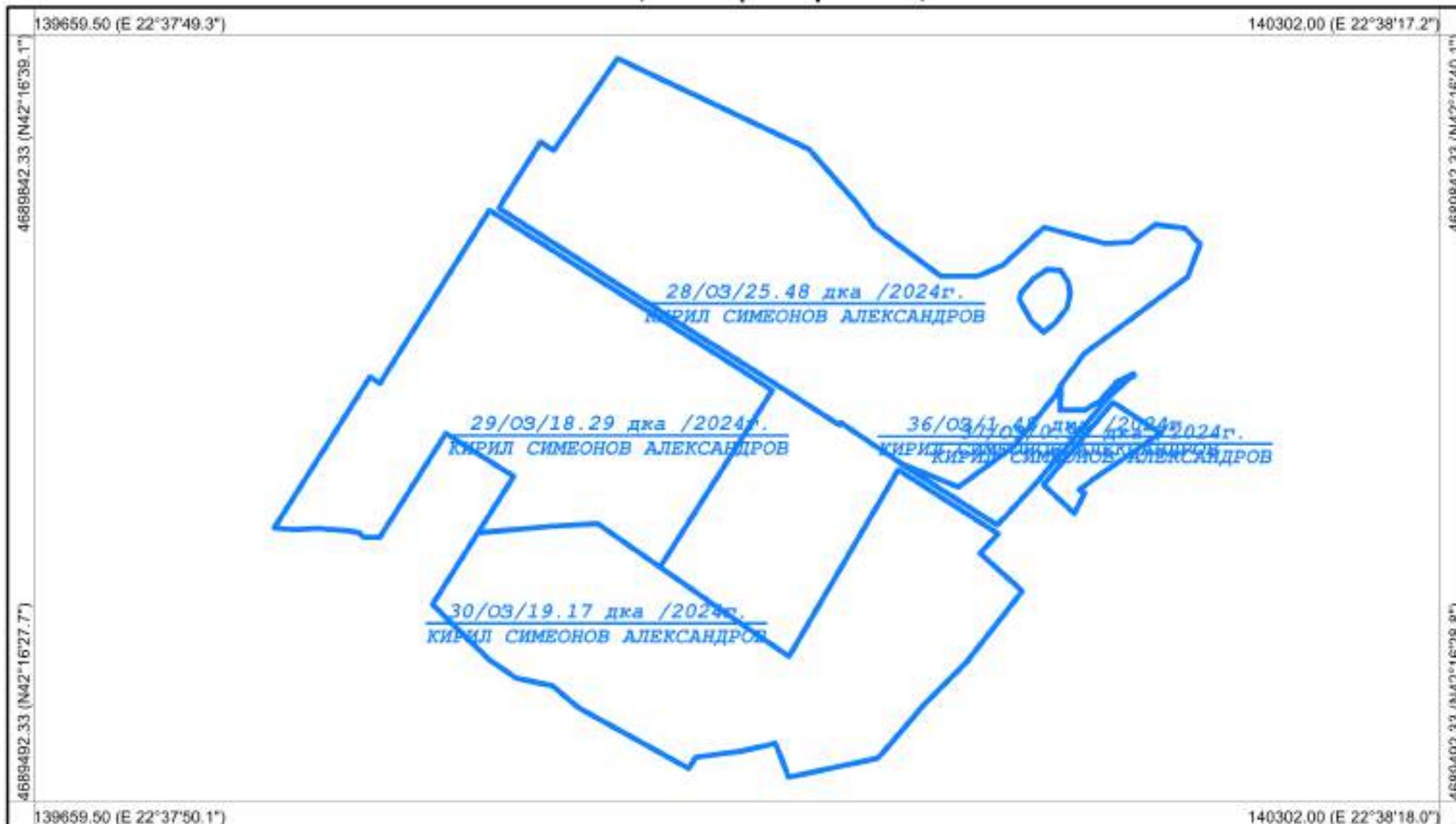
Мащаб 1:3500
1 см = 35 м
0 35 70 105 140 175
Картен лист: 1/1

Изработил: _____
КА МОДЕКС ЕООД
Изготвено с CadIS v.9

Област: Кюстендил
Община: Кюстендил
ЕКАТТЕ: 16141

РАБОТНА КАРТА
НА МАСИВИ ЗА ПОЛЗВАНЕ (2023-2024 г.)
Землище: с. Горна Брестница

Утвърдил: _____



Координатна система: WGS84 (UTM), 35N
Картна подложка:
Актуалност на данните: 18.08.2023-18.08.2023 г.
Дата на отпечатване: 26.08.2023 г.
Образец: CadIS – 27.06.2017 г.

Мащаб 1:2500
1 см = 25 м

0 25 50 75 100 125

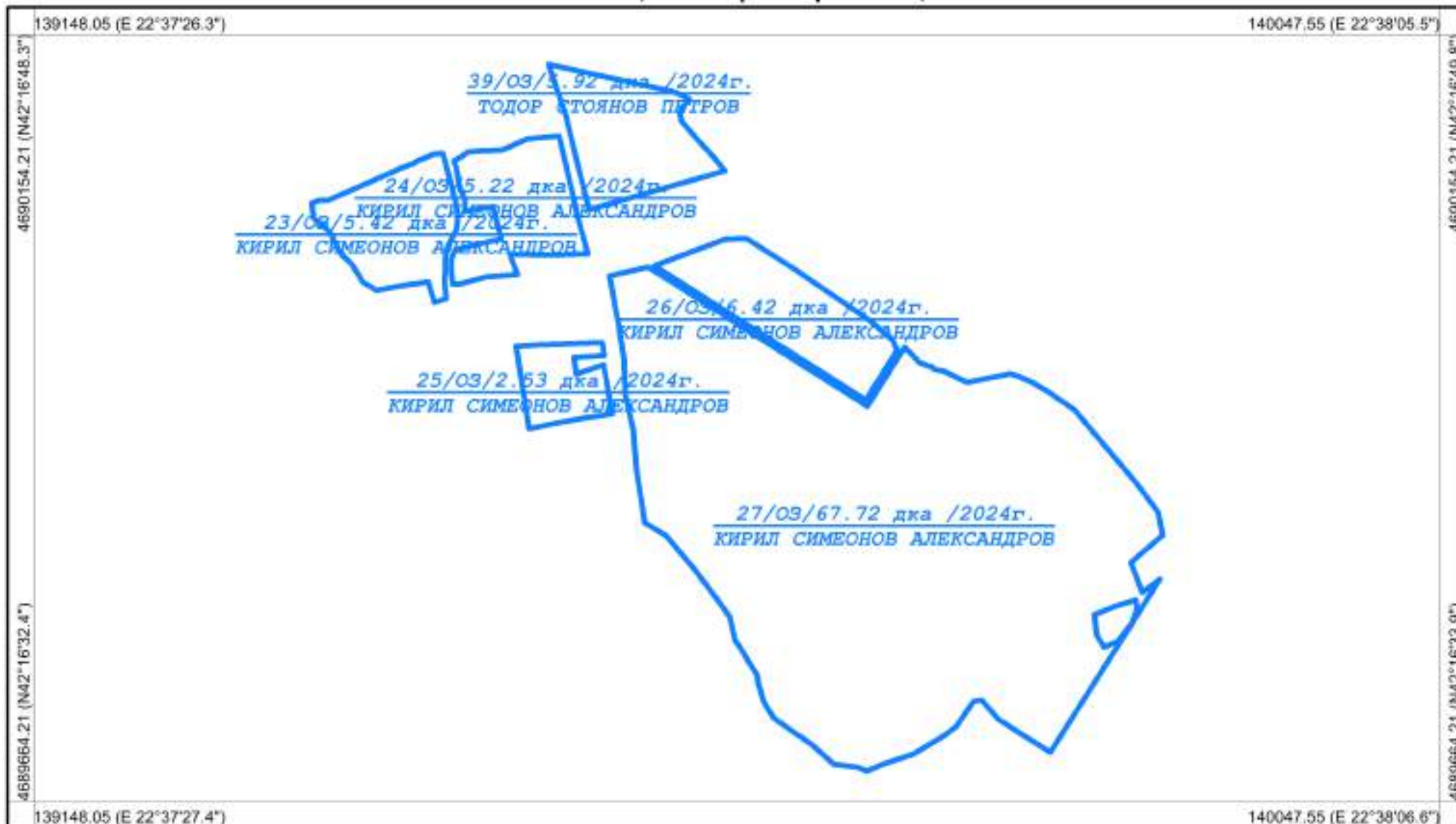
Картен лист: 1/1

Изработил: _____
КА МОДЕКС ЕООД
Изготвено с CadIS v.9

Област: Кюстендил
Община: Кюстендил
ЕКАТТЕ: 16141

РАБОТНА КАРТА
НА МАСИВИ ЗА ПОЛЗВАНЕ (2023-2024 г.)
Землище: с. Горна Брестница

Утвърдил: _____



Координатна система: WGS84 (UTM), 35N
Картна подложка:
Актуалност на данните: 18.08.2023-18.08.2023 г.
Дата на отпечатване: 26.08.2023 г.
Образец: CadIS – 27.06.2017 г.

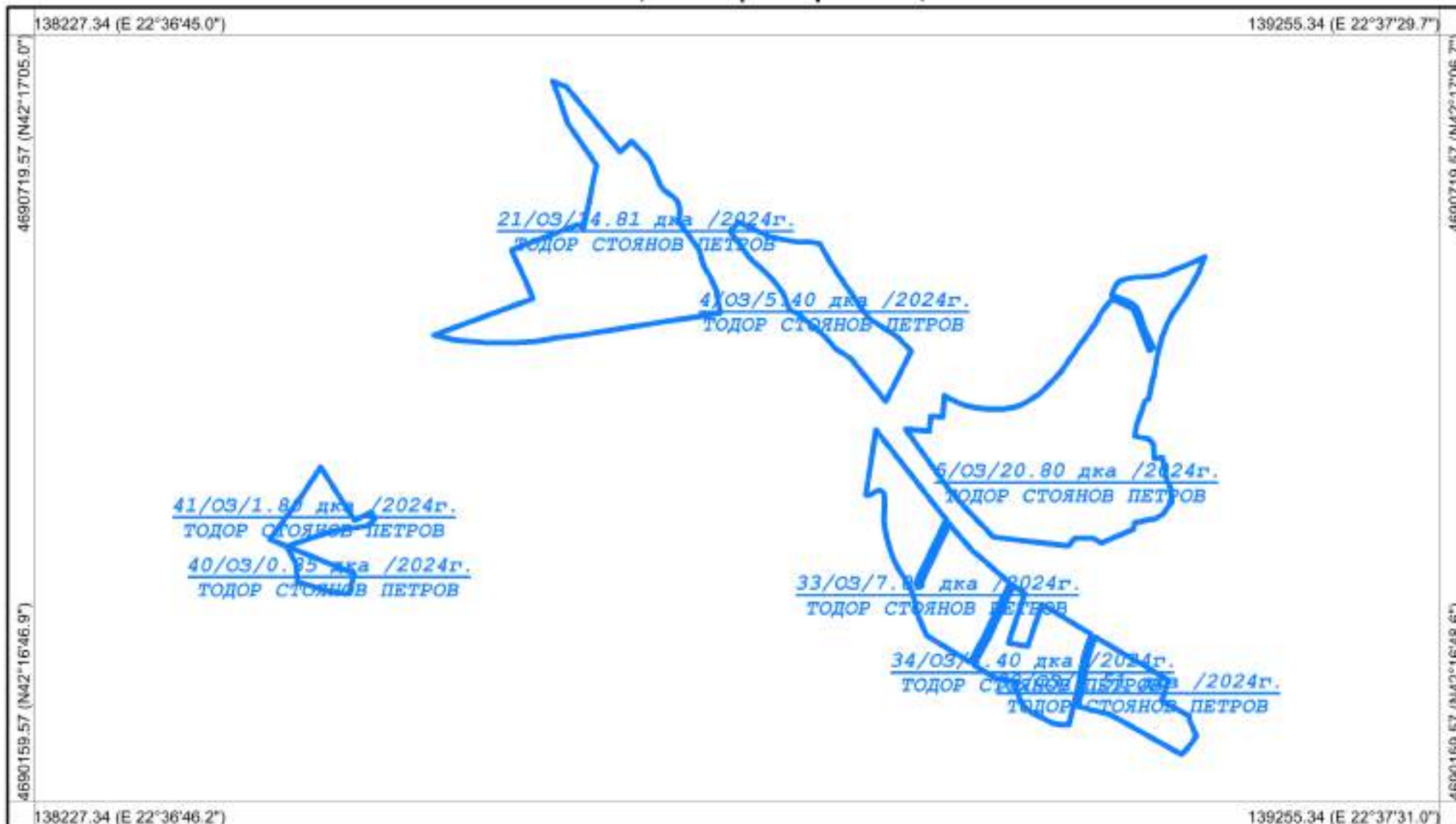
Мащаб 1:3500
1 см = 35 м
0 35 70 105 140 175
Картен лист: 1/1

Изработил: _____
КА МОДЕКС ЕООД
Изготвено с CadIS v.9

Област: Кюстендил
Община: Кюстендил
ЕКАТТЕ: 16141

РАБОТНА КАРТА
НА МАСИВИ ЗА ПОЛЗВАНЕ (2023-2024 г.)
Землище: с. Горна Брестница

Утвърдил: _____



Координатна система: WGS84 (UTM), 35N
Картна подложка:
Актуалност на данните: 18.08.2023-18.08.2023 г.
Дата на отпечатване: 26.08.2023 г.
Образец: CadIS – 27.06.2017 г.

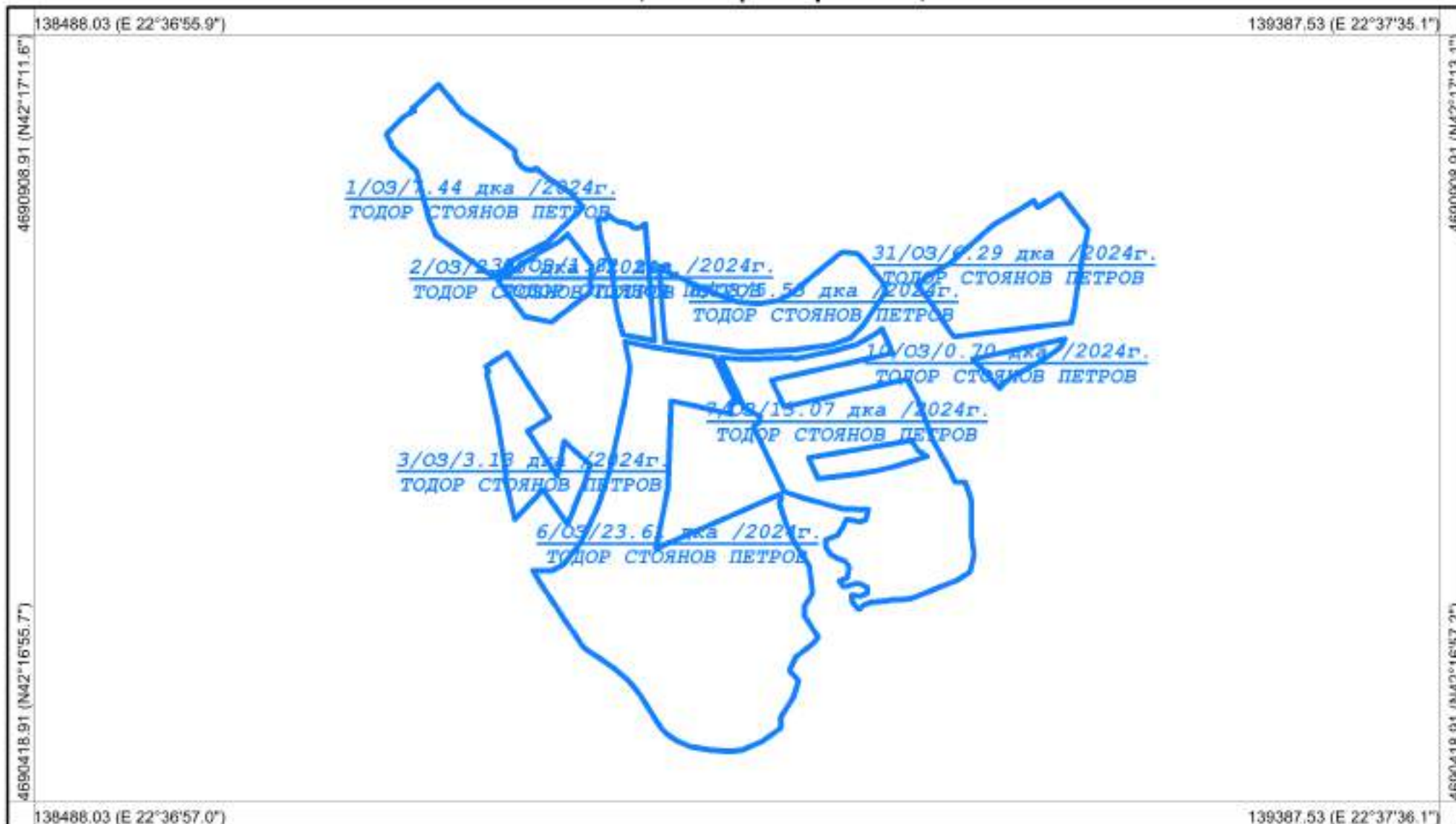
Мащаб 1:4000
1 см = 40 м
0 40 80 120 160 200
Картен лист: 1/1

Изработил: _____
КА МОДЕКС ЕООД
Изготвено с CadIS v.9

Област: Кюстендил
Община: Кюстендил
ЕКАТТЕ: 16141

РАБОТНА КАРТА
НА МАСИВИ ЗА ПОЛЗВАНЕ (2023-2024 г.)
Землище: с. Горна Брестница

Утвърдил: _____



Координатна система: WGS84 (UTM), 35N
Картна подложка:
Актуалност на данните: 18.08.2023-18.08.2023 г.
Дата на отпечатване: 26.08.2023 г.
Образец: CadIS – 27.06.2017 г.

Мащаб 1:3500
1 см = 35 м
0 35 70 105 140 175
Картен лист: 1/1

Изработил: _____
КА МОДЕКС ЕООД
Изготвено с CadIS v.9