



ЗАПОВЕД

№ РД-04-176/29.09.2023 г.

На основание чл. 37в, ал. 4 от ЗСПЗЗ, във връзка с чл. 75а, ал. 1, т. 1 от ППЗСПЗЗ, доклад с вх. № РД-08-277/28.09.2023 г. на комисия, назначена със Заповед № РД-07-46/20.07.2023 г. на директора на ОД „Земеделие“ – Кюстендил и представено Споразумение с вх. № ПО-09-1241/28.08.2023 г. в ОСЗ – Кюстендил с офис Трекляно

НАРЕЖДАМ:

I. Одобрявам споразумение за разпределение на масивите за ползване на обработваеми земи **в землището на с. Вратца, ЕКАТТЕ 48355, община Кюстендил, област Кюстендил, сключено между лицата по чл. 37в, ал. 1 от ЗСПЗЗ за стопанската 2023/2024 година, както следва:**

1. ДАНИЕЛ ЙОРДАНОВ МАНОВ

Площ на имоти, ползвани на правно основание: 4.892 дка

Площ на имоти, ползвани на основание на чл. 37в, ал. 3, т. 2 от ЗСПЗЗ: 13.971 дка

Разпределени масиви (по номера), съгласно проекта: 3, 4, 5, 69

Общо площ: 18.863 дка

2. РЕНЕТА ОГНЯНОВА ВАСИЛЕВА

Площ на имоти, ползвани на правно основание: 12.624 дка

Площ на имоти, ползвани на основание на чл. 37в, ал. 3, т. 2 от ЗСПЗЗ: 29.542 дка

Разпределени масиви (по номера), съгласно проекта: 1, 2, 6, 9, 13

Общо площ: 42.167 дка

II. Лицата по т. I, на които са определени площи по чл. 37в, ал. 3, т. 2 от ЗСПЗЗ внасят по сметка за чужди средства сума в размер на средното годишно рентно плащане за землището в срок до три месеца от публикуване на настоящата заповед.

Банкова сметка за чужди средства на Областна дирекция „Земеделие“ – Кюстендил:

ТБ ОББ АД – КЛОН КЮСТЕНДИЛ

IBAN: BG50 UBBS 8002 3300 2513 10

BIC: UBBS BGSF.

III. На основание чл. 37в, ал. 7 от ЗСПЗЗ, за ползвател, който не е заплатил сумите за ползваните земи по чл. 37в, ал. 3, т. 2 от ЗСПЗЗ съгласно настоящата заповед, директорът на областната дирекция „Земеделие“ издава заповед за заплащане на трикратния размер на средното годишно рентно плащане за землището.

IV. На основание чл. 37в, ал. 5 от ЗСПЗЗ, настоящата заповед, ведно с окончателния регистър и картата на землището с отразените масиви за ползване да се обяви в кметството на с. Вратца, община Кюстендил и в сградата на офис Кюстендил на Общинска служба по земеделие – Кюстендил с офис Трекляно, както и да се публикува на интернет страниците на Община Кюстендил и Областна дирекция „Земеделие” – Кюстендил.

Контрол по изпълнението на заповедта възлагам на началника на Общинска служба по земеделие – Кюстендил с офис Трекляно.

Заповедта да се доведе до знанието на съответните длъжностни лица, за сведение и изпълнение.

Заповедта може да бъде обжалвана по реда на АПК. Съгласно чл. 37в, ал. 6 от ЗСПЗЗ, обжалването на заповедта не спира изпълнението ѝ

V. Неразделна част от настоящата заповед са описа на масивите и имотите по ползватели, представен в *Приложение 1* и картата на масивите за ползване за землището на с. Вратца, община Кюстендил.

ДИРЕКТОР: /п/
/Й. ДОМОЗЕТОВ/

Неразделна част от Заповед № РД-04-176/29.09.2023г.

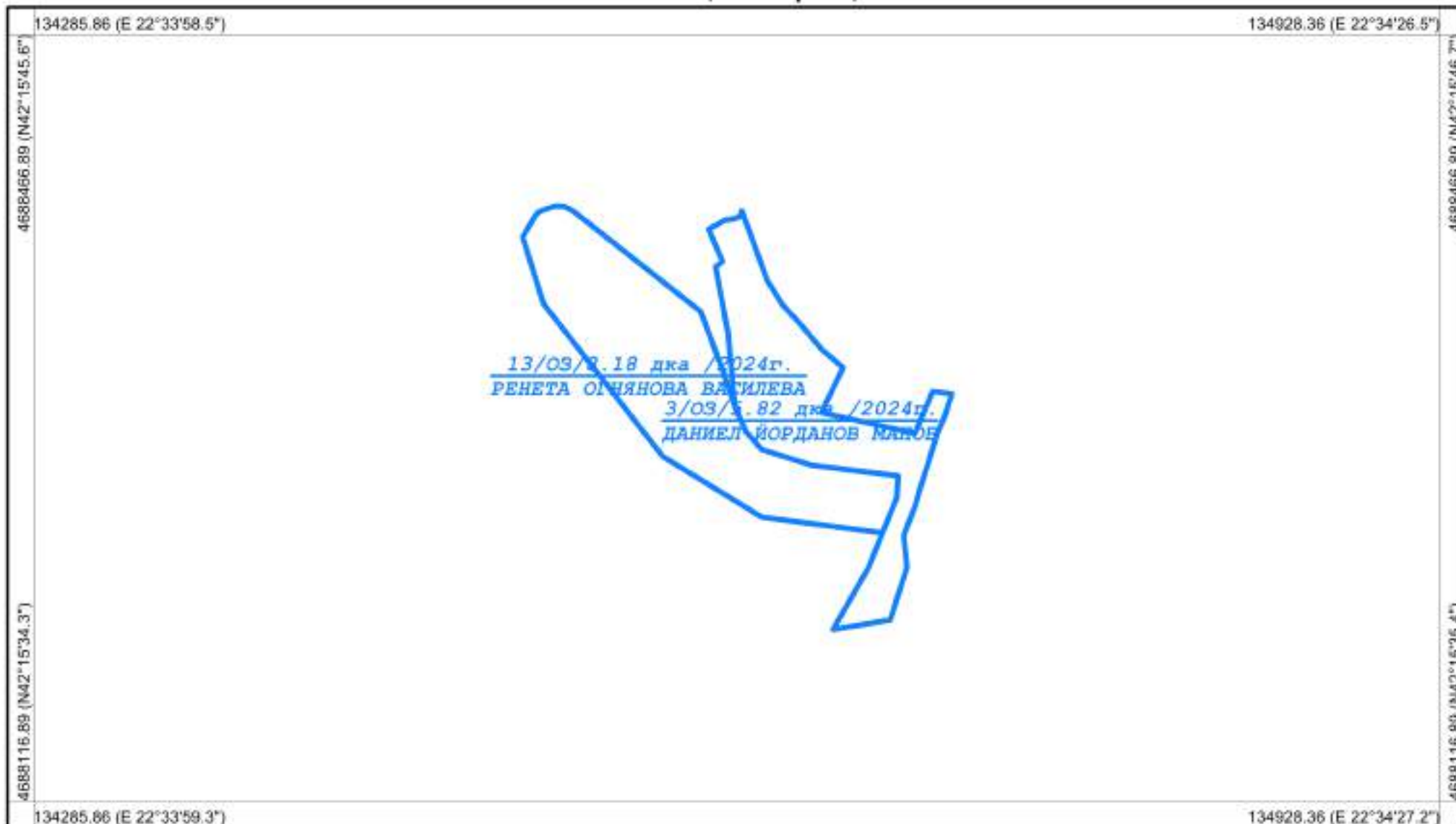
Окончателен регистър по реда на чл. 74, във връзка с чл. 75а от ППЗСПЗЗ и чл. 37в, ал. 9 от ЗСПЗЗ за стопанската 2023/2024 година за землището на с. Вратца, ЕКАТТЕ 48355, община Кюстендил, област Кюстендил

| Ползвател | Масив № | Имот с регистрирано правно основание | | Имот по чл. 37в, ал. 3, т. 2 от ЗСПЗЗ | | |
|---------------------------------|---------|--------------------------------------|---------------|---------------------------------------|---------------|------------------------------|
| | | № | Площ дка | № | Площ дка | Дължимо рентно плащане в лв. |
| ДАНИЕЛ ЙОРДАНОВ МАНОВ | 3 | 13.14 | 1.559 | | | |
| ДАНИЕЛ ЙОРДАНОВ МАНОВ | 3 | | | 13.15 | 0.992 | 19.84 |
| ДАНИЕЛ ЙОРДАНОВ МАНОВ | 3 | 13.18 | 0.911 | | | |
| ДАНИЕЛ ЙОРДАНОВ МАНОВ | 3 | | | 13.17 | 0.909 | 18.18 |
| ДАНИЕЛ ЙОРДАНОВ МАНОВ | 3 | | | 13.38 | 0.741 | 14.82 |
| ДАНИЕЛ ЙОРДАНОВ МАНОВ | 3 | | | 13.40 | 0.492 | 9.84 |
| ДАНИЕЛ ЙОРДАНОВ МАНОВ | 3 | | | 13.39 | 0.201 | 4.02 |
| ДАНИЕЛ ЙОРДАНОВ МАНОВ | 4 | | | 12.35 | 5.437 | 108.73 |
| ДАНИЕЛ ЙОРДАНОВ МАНОВ | 4 | 12.30 | 1.453 | | | |
| ДАНИЕЛ ЙОРДАНОВ МАНОВ | 5 | | | 12.38 | 4.279 | 85.59 |
| ДАНИЕЛ ЙОРДАНОВ МАНОВ | 69 | 7.69 | 0.969 | | | |
| ДАНИЕЛ ЙОРДАНОВ МАНОВ | 69 | | | 7.74 | 0.920 | 18.40 |
| ОБЩО за ползвателя (дка) | | | 4.892 | | 13.971 | 279.42 |
| РЕНЕТА ОГНЯНОВА ВАСИЛЕВА | 1 | | | 1.16 | 4.501 | 90.02 |
| РЕНЕТА ОГНЯНОВА ВАСИЛЕВА | 1 | | | 1.18 | 2.202 | 44.04 |
| РЕНЕТА ОГНЯНОВА ВАСИЛЕВА | 1 | 1.17 | 1.998 | | | |
| РЕНЕТА ОГНЯНОВА ВАСИЛЕВА | 1 | | | 1.43 | 1.898 | 37.96 |
| РЕНЕТА ОГНЯНОВА ВАСИЛЕВА | 1 | | | 1.41 | 1.645 | 32.90 |
| РЕНЕТА ОГНЯНОВА ВАСИЛЕВА | 1 | | | 1.39 | 1.520 | 30.40 |
| РЕНЕТА ОГНЯНОВА ВАСИЛЕВА | 2 | | | 1.21 | 4.043 | 80.86 |
| РЕНЕТА ОГНЯНОВА ВАСИЛЕВА | 2 | | | 1.23 | 2.499 | 49.98 |
| РЕНЕТА ОГНЯНОВА ВАСИЛЕВА | 2 | | | 1.22 | 2.299 | 45.98 |
| РЕНЕТА ОГНЯНОВА ВАСИЛЕВА | 2 | | | 1.20 | 2.002 | 40.04 |
| РЕНЕТА ОГНЯНОВА ВАСИЛЕВА | 2 | | | 1.19 | 1.499 | 29.98 |
| РЕНЕТА ОГНЯНОВА ВАСИЛЕВА | 6 | | | 12.5 | 2.551 | 51.02 |
| РЕНЕТА ОГНЯНОВА ВАСИЛЕВА | 6 | 12.6 | 2.472 | | | |
| РЕНЕТА ОГНЯНОВА ВАСИЛЕВА | 9 | | | 12.9 | 2.883 | 57.67 |
| РЕНЕТА ОГНЯНОВА ВАСИЛЕВА | 13 | 13.13 | 8.155 | | | |
| ОБЩО за ползвателя (дка) | | | 12.624 | | 29.542 | 590.85 |

Област: Кюстендил
Община: Кюстендил
ЕКАТТЕ: 48355

РАБОТНА КАРТА
НА МАСИВИ ЗА ПОЛЗВАНЕ (2023-2024 г.)
Землище: с. Вратца

Утвърдил: _____



Координатна система: WGS84 (UTM), 35N
Картна подложка:
Актуалност на данните: 17.08.2023-17.08.2023 г.
Дата на отпечатване: 17.08.2023 г.
Образец: CadIS – 27.06.2017 г.

Мащаб 1:2500
1 см = 25 м

0 25 50 75 100 125

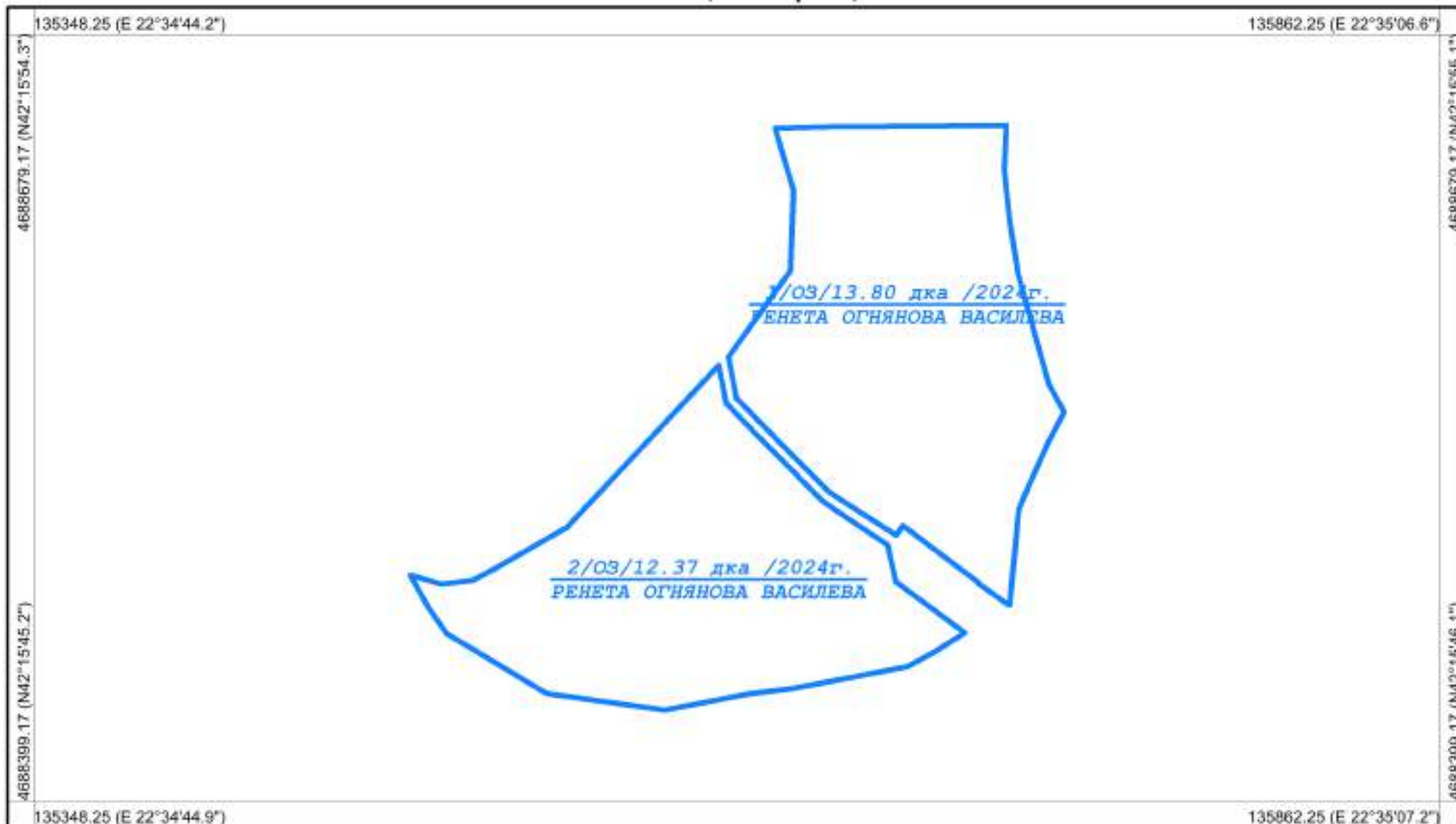
Картен лист: 1/1

Изработил: _____
КА МОДЕКС ЕООД
Изготвено с CadIS v.9

Област: Кюстендил
Община: Кюстендил
ЕКАТТЕ: 48355

РАБОТНА КАРТА
НА МАСИВИ ЗА ПОЛЗВАНЕ (2023-2024 г.)
Землище: с. Вратца

Утвърдил: _____



Координатна система: WGS84 (UTM), 35N
Картна подложка:
Актуалност на данните: 17.08.2023-17.08.2023 г.
Дата на отпечатване: 17.08.2023 г.
Образец: CadIS – 27.06.2017 г.

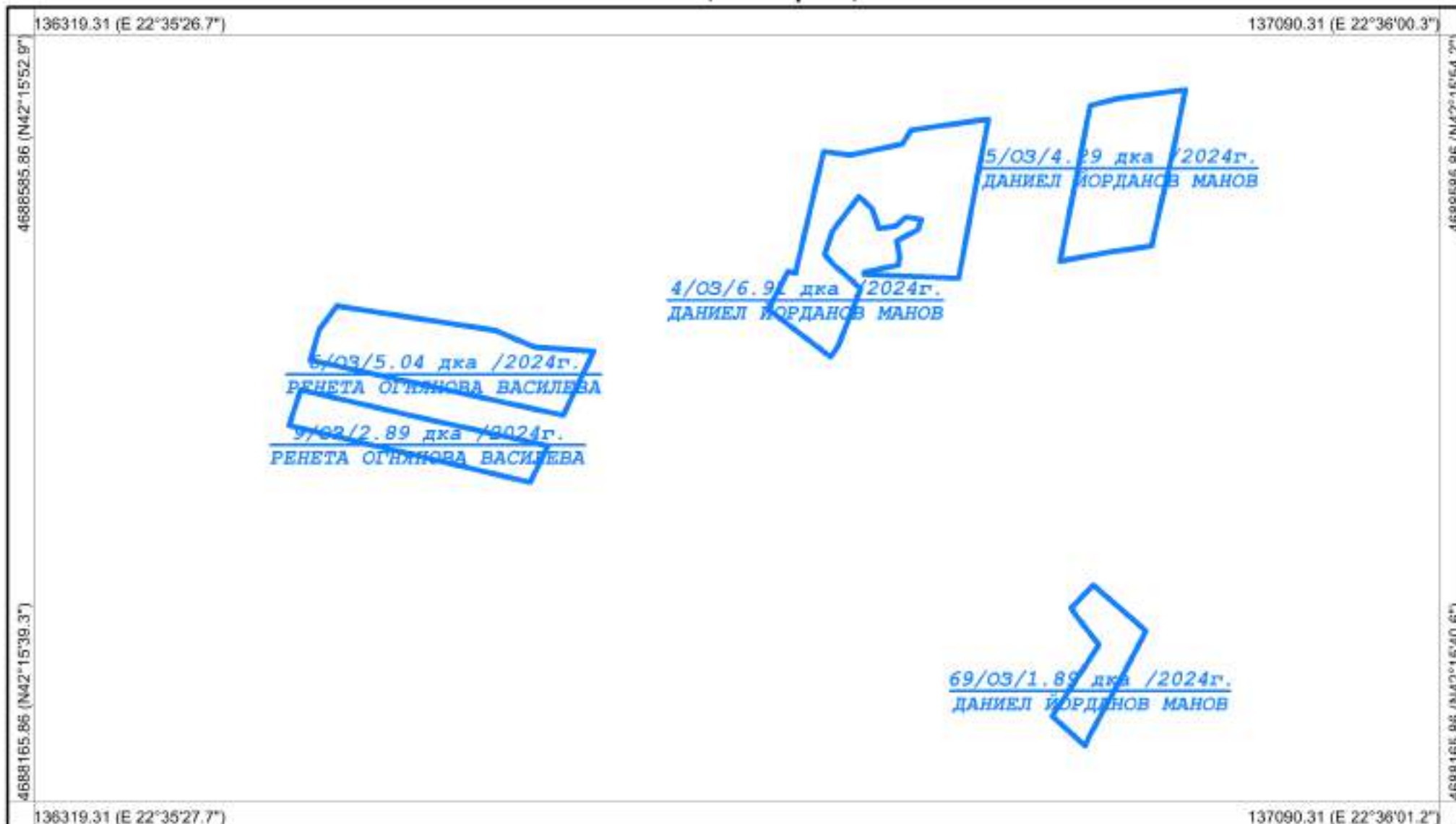
Мащаб 1:2000
1 см = 20 м
0 20 40 60 80 100
Картен лист: 1/1

Изработил: _____
КА МОДЕКС ЕООД
Изготвено с CadIS v.9

Област: Кюстендил
Община: Кюстендил
ЕКАТТЕ: 48355

РАБОТНА КАРТА
НА МАСИВИ ЗА ПОЛЗВАНЕ (2023-2024 г.)
Землище: с. Вратца

Утвърдил: _____



Координатна система: WGS84 (UTM), 35N

Картна подложка:

Актуалност на данните: 17.08.2023-17.08.2023 г.

Дата на отпечатване: 17.08.2023 г.

Образец: CadIS – 27.06.2017 г.

Мащаб 1:3000

1 см = 30 м



Картен лист: 1/1

Изработил: _____

КА МОДЕКС ЕООД

Изготвено с CadIS v.9