

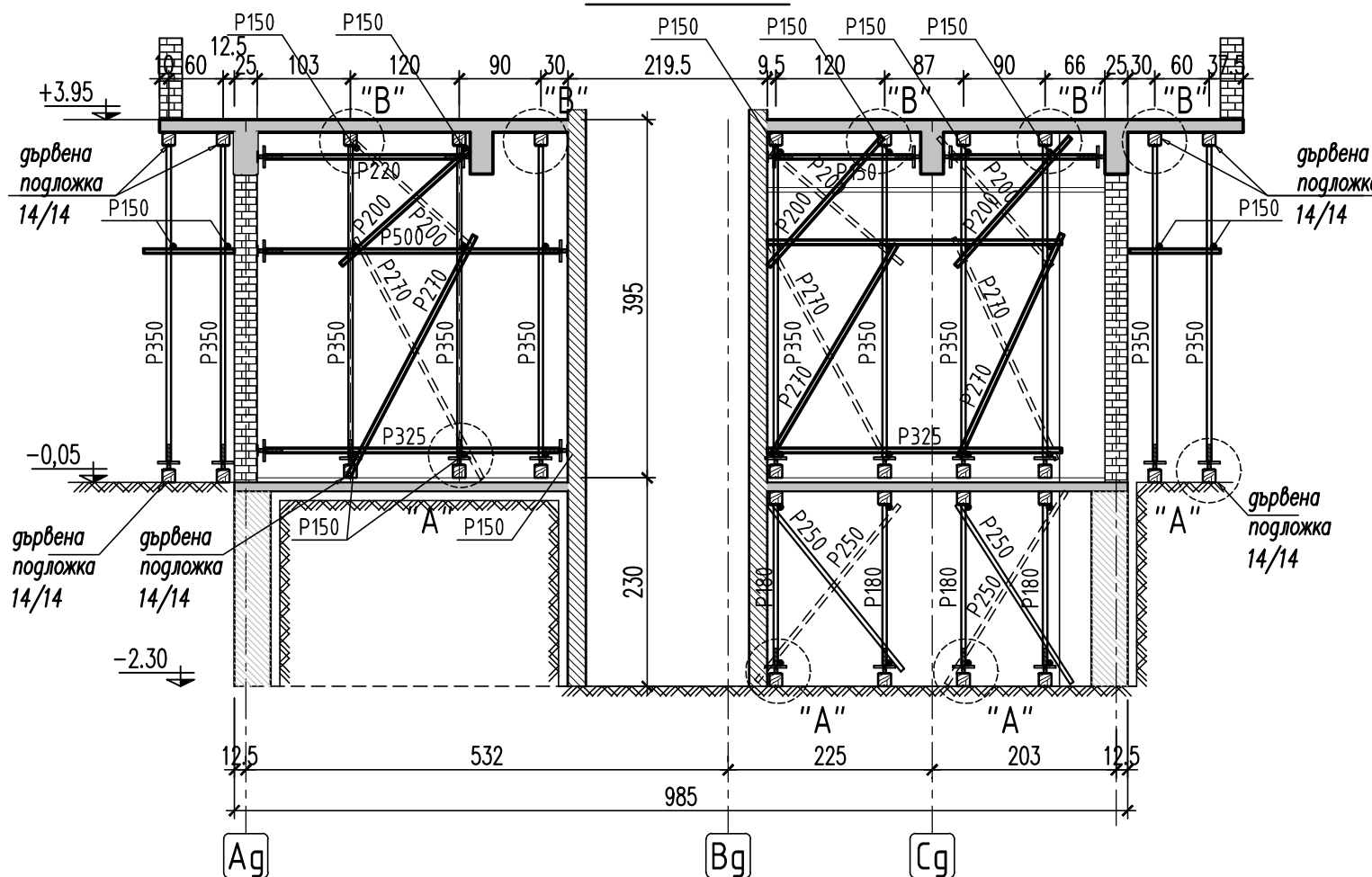
ЗАБЕЛЕЖКИ

1. Размерите са вероятностни и отразяват събраната информация от представената ни техническа документация и извършеното заснемане без отстраняване на лицевите подови и стени покрития.
2. Тръбите от скелето (D48.3/3) да се укрепят през 2.00m в двете главни направления.
3. Размерите на съществуващата сграда са приблизителни, задължително да се проверят по мярката от място и при съществени отклонения да се уведоми проектанта.
4. Максимална товарна площ на един вертикален елемент от тръбното скеле - 1,2m².
5. Забранява се пристъпване към демонтажни и разрушителни дейности, без съгласуване на предходните дейности от страна на проектантите.
6. Монтажна схема на тръбното скеле гледай чертеж № ПУ1-Г-04.

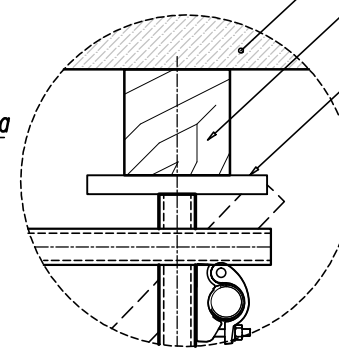
СПЕЦИФИКАЦИЯ НА ЕЛЕМЕНТИ ОТ УКРЕПВАЩО ТРЪБНО СКЕЛЕ

елемент	брой	размери [mm]	забележка
P200	146	D48.3x3.2, L=2000	вертикални X-връзки
P250	122	D48.3x3.2, L=2500	вертикални X-връзки
P300	24	D48.3x3.2, L=3000	вертикални X-връзки
P100	8	D48.3x3.2, L=6500	горизонтален елемент с винтова пета
P325	8	D48.3x3.2, L=6500	горизонтален елемент с винтова пета
P650	32	D48.3x3.2, L=6500	горизонтален елемент с винтова пета
P170	7	D48.3x3.2, L=1700	горизонтален елемент с винтова пета
P280	7	D48.3x3.2, L=2800	горизонтален елемент с винтова пета
P500	14	D48.3x3.2, L=5000	горизонтален елемент с винтова пета
P180	21	D48.3x3.2, L=1800	горизонтален елемент с винтова пета
P600	21	D48.3x3.2, L=6000	горизонтален елемент с винтова пета
P130	8	D48.3x3.2, L=1300	верт. стойки с винтова пета
P170	8	D48.3x3.2, L=1700	верт. стойки с винтова пета
P350	98	D48.3x3.2, L=3500	верт. стойки с винтова пета
P180	14	D48.3x3.2, L=1800	верт. стойки в сутерен с винтова пета
P150	30	D48.3x3.2, L=1500	верт. стойки в сутерен с винтова пета
D4	44	14x14cm, L=1500mm	дървена подложка 14/14
D3	7	14x14cm, L=1900mm	дървена подложка 14/14
D2	10	14x14cm, L=1050mm	дървена подложка 14/14
D1	10	14x14cm, L=5300mm	дървена подложка 14/14

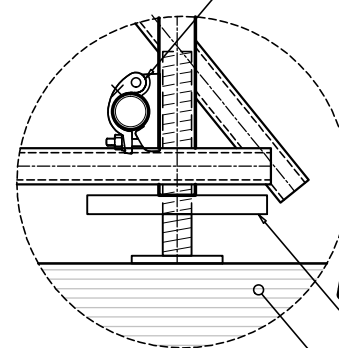
РАЗРЕЗ "Б-Б"



Детайл "В"



Детайл "А"



<p>НАУЧНОИЗСЛЕДОВАТЕЛСКИ СТРОИТЕЛЕН ИНСТИТУТ - "НИСИ" ЕООД София 1618, бул. "Н. Петков" №86, тел./факс 02/955 96 35; nisi.bg</p>			
Строиж:	Съществуваща сграда - Блок "Г" на площадката на институт по почвознание "Никола Пучкарров", град София, ул. "Банско шосе" №7		
Възложител:	МИНИСТЕРСТВО НА ЗЕМЕДЕЛИЕТО И ХРАНИТЕ		
Чертеж:	БЛОК "Г" - РАЗРЕЗИ КЪМ ПЛАН ЗА ВРЕМЕННО УКРЕПВАНЕ		Приложение 1
			Черт. № ПУ1-Г-05
Съставил:	инж. К. Кулинов	Част:	техническа експертиза
Управител:	проф. д-р инж. Р. Гузлев	Дата:	05.2016г.